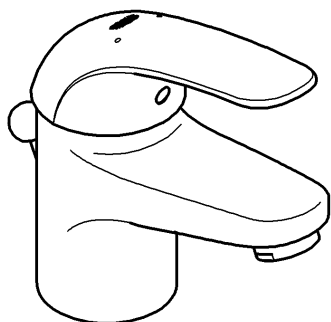
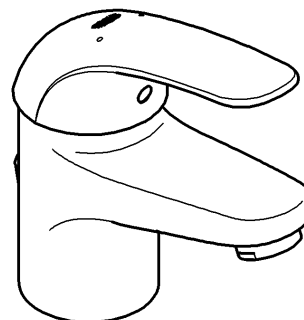


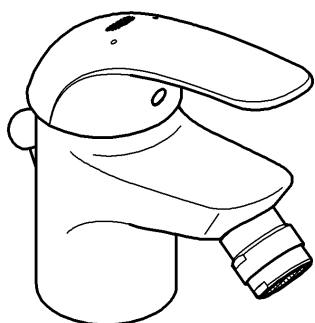
23 264



23 265



23 266



23 267



Start Eco

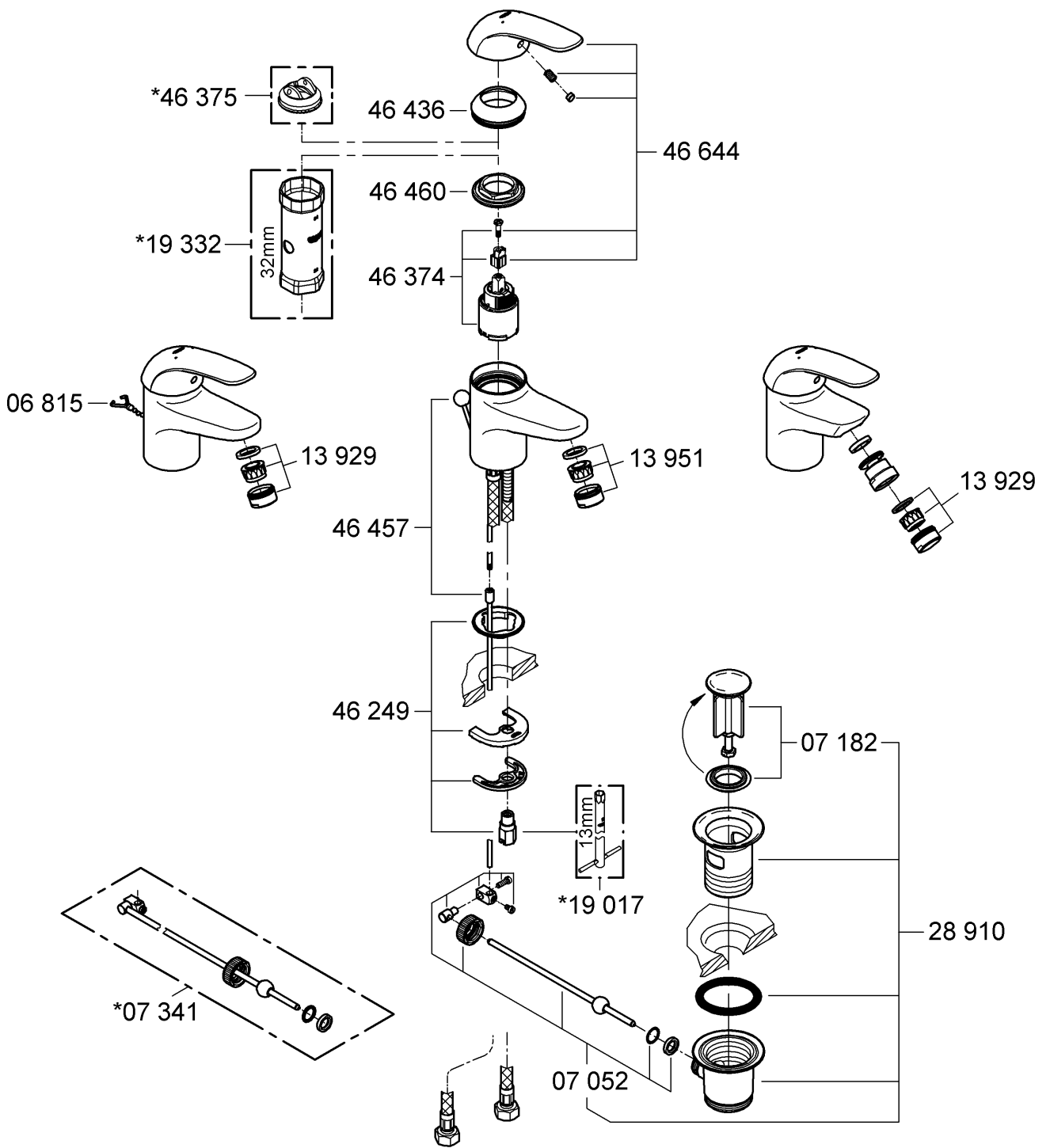
D3	I7	CZ11	HR15	DK19	LV23
GB4	NL8	H12	RO16	N20	LT24
F5	PL9	P13	TR17	FIN21	UA25
E6	GR10	SLO14	S18	EST22	RUS26

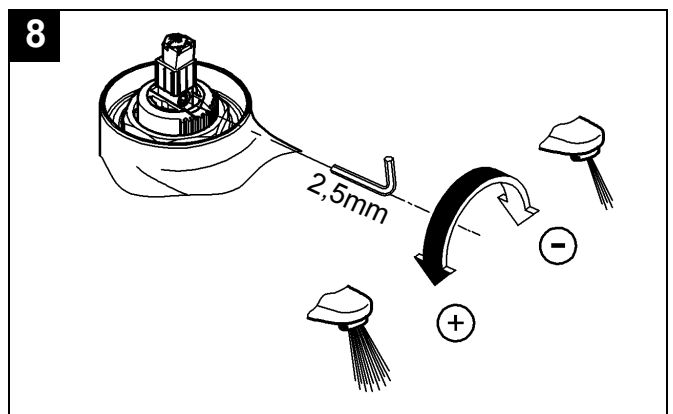
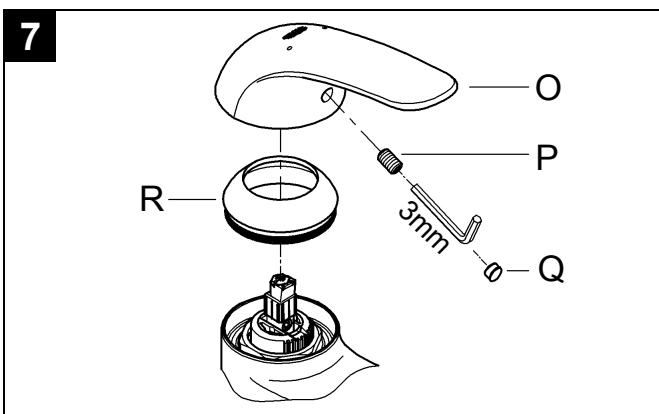
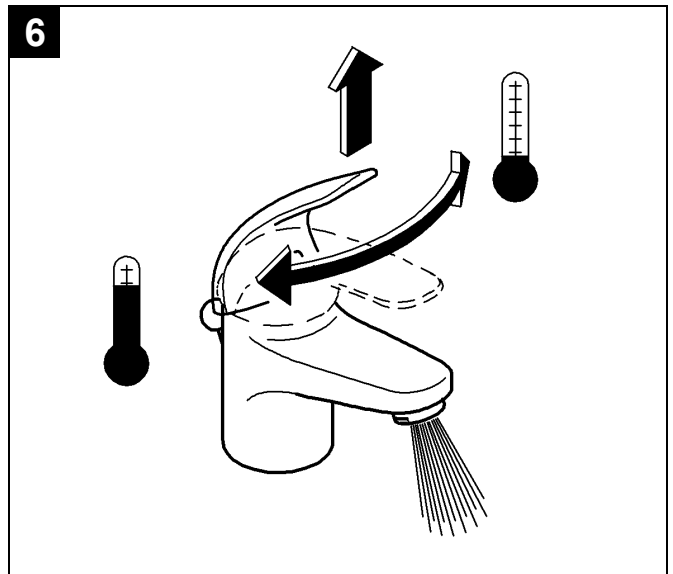
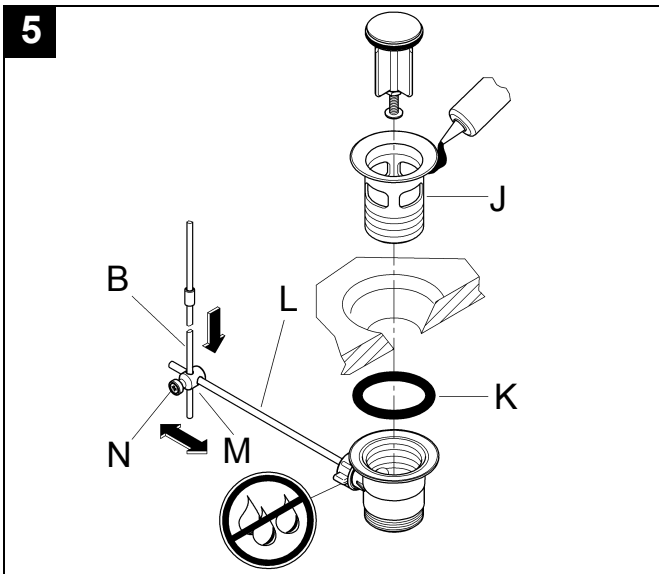
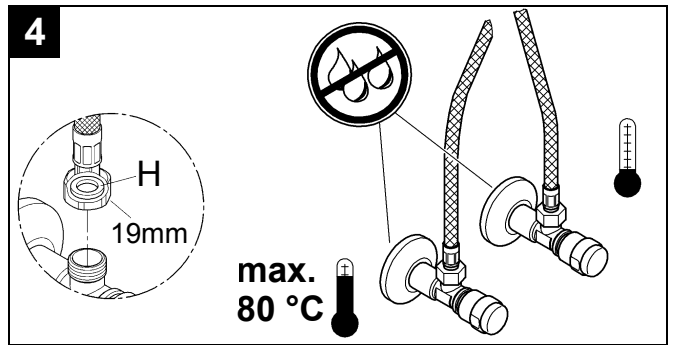
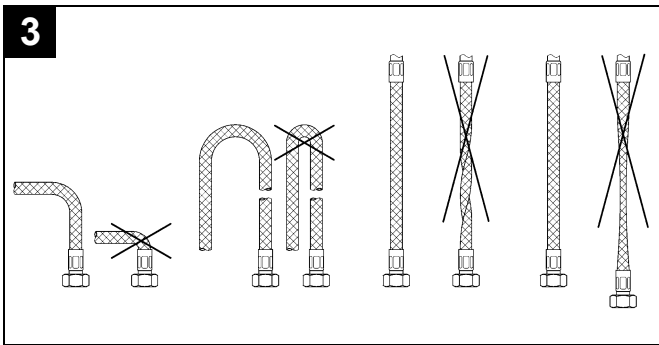
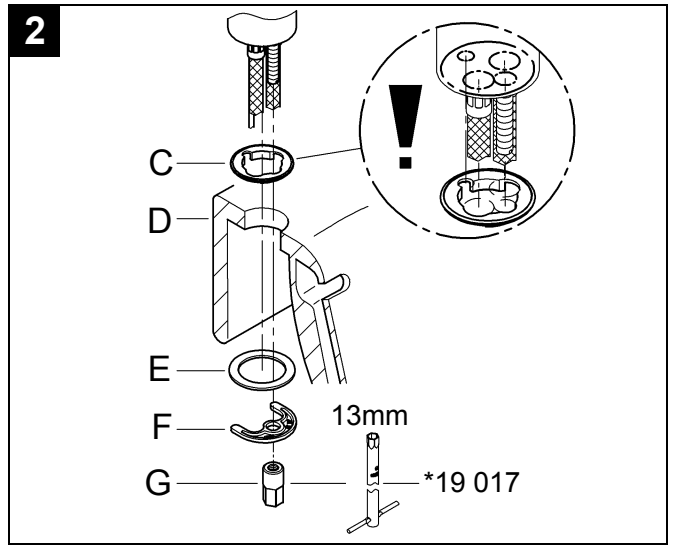
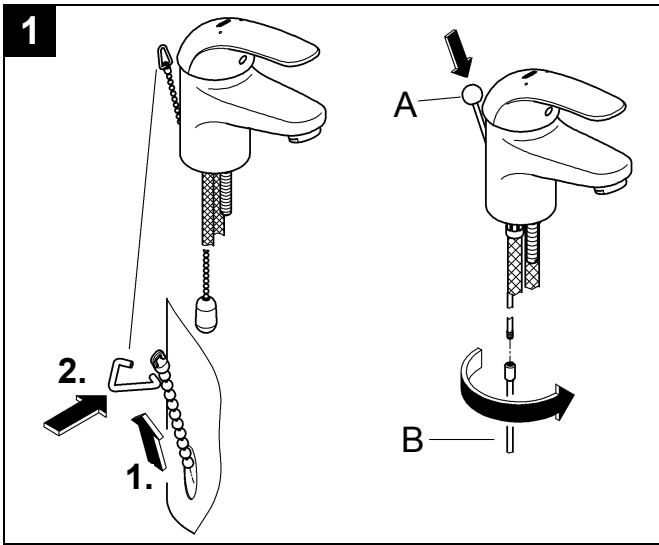
Design + Engineering GROHE Germany

99.842.031/ÄM 222919/04.13

GROHE

 ENJOY WATER®





Vor der Installation

Diese GROHE Armatur können Sie in Verbindung mit einem Druckspeicher oder einem Durchlauferhitzer verwenden.

Der Betrieb mit drucklosen Speichern (= offene Warmwasserbereiter) ist nicht möglich.

Damit Sie die Armatur einwandfrei betreiben können, sollte der Fließdruck zwischen 1 und 5 bar liegen.

Bei höheren Fließdrücken empfehlen wir Ihnen einen Druckminderer einzubauen.



Spülen Sie bei Neuinstallation vor und nach der Montage die Kalt- und Warmwasser Rohrleitungen so lange gut durch, bis das Wasser keine Verunreinigungen mehr enthält. Mögliche Rückstände aus den Leitungen können sonst die Armatur verstopfen und das Trinkwasser verschmutzen.



Achten Sie darauf, dass Sie bei der Installation die Oberflächen nicht mit dem Werkzeug beschädigen. Verwenden Sie deshalb auf keinen Fall gezahnte Zangen.

Installation, Seite 2

1 - 8 = Abbildungsnummer

1 Stecken Sie vor der Montage den oberen Teil **A** der Zugstange in die Armatur und verschrauben Sie ihn mit dem unteren Teil **B** oder montieren Sie die Rutschkette.

2 Schieben Sie die Dichtung **C** auf die Armatur. Stecken Sie die Armatur durch das Loch im Becken **D**. Stecken Sie die Dichtscheibe **E** und die Gegenverschraubung **F** von unten auf. Befestigen Sie die Armatur mit der Mutter **G**.

3 Achten Sie darauf, dass Sie die Druckschläuche der Armatur nicht knicken oder verdrehen.

4 Schrauben Sie die Druckschläuche unter Verwendung der Dichtung **H** an die Eckventile.

5 Montieren Sie die Ablaufgarnitur.

! Dichten Sie den Kelch **J** mit Dichtungsmasse (erhältlich im Fachhandel) und dem beiliegenden O-Ring **K** zum Becken ab.

5 Drücken Sie die Kugelgelenkstange **L** der Ablaufgarnitur nach unten. Stecken Sie das Zugstangenunterteil **B** in die Bohrung des Gelenkstücks **M** und drücken Sie es bis zum Anschlag nach unten. Schrauben Sie in senkrechter Stellung des Zugstangenunterteils **B** die Schraube **N** fest.

! Öffnen Sie den Kalt- und Warmwasserzulauf und prüfen Sie die Anschlüsse und die Ablaufgarnitur auf Dichtheit.

6 So bedienen Sie die Armatur.

Mengenbegrenzung, Seite 2

Diese Armatur ist mit einer Mengenbegrenzung ausgestattet. Damit können Sie die Durchflussmenge stufenlos und individuell begrenzen.

Werkseitig ist der größtmögliche Durchfluss voreingestellt.



In Verbindung mit hydraulischen Durchlauferhitzern ist der Einsatz der Durchflussmengenbegrenzung nicht zu empfehlen.

7 Hebeln Sie den Stopfen **Q** aus. Schrauben Sie den Gewindestift **P** mit einem 3mm Innensechskantschlüssel heraus und ziehen Sie den Hebel **O** ab. Ziehen Sie die Kappe **R** ab.

8 Verändern Sie den Durchfluss durch Drehen der Einstellschraube mit einem 2,5mm Innensechskantschlüssel.

Störungsbehebung, Seite 1

Störung: Wassermenge merklich weniger oder verändertes Wasserstrahlbild

1. Versorgungsdruck nicht ausreichend: Prüfen Sie die vorgeschaltete Installation.
2. Mousseur zugesetzt / verschmutzt: Reinigen oder ersetzen Sie den Mousseur.

Störung: Undichtheit am Armaturengehäuse

1. Verschraubung (46 460) der Kartusche (46 374) lose: Ziehen Sie die Verschraubung der Kartusche nach.
2. Dichtungen am Kartuschenboden beschädigt oder Schmutzpartikel auf Dichtflächen: Schließen Sie den Kalt- und Warmwasserzulauf! Prüfen und reinigen Sie die Dichtflächen oder tauschen Sie die Kartusche komplett aus.
3. Unzulässige Betriebsbedingungen, wie Warmwassertemperatur über 80 °C oder Druckschläge in vorgeschalteter Installation: Stellen Sie die Betriebsbedingungen sicher. Falls erforderlich, tauschen Sie die Kartusche komplett aus.

Bei eventuellen weiteren Störungen wenden Sie sich bitte an Ihren Installateur.

Pflege und Recycling

Hinweise zur Pflege entnehmen Sie bitte der beiliegenden Pflegeanleitung. Beachten Sie bei der Entsorgung der Armatur die geltenden nationalen Vorschriften.

Prior to installation

This GROHE fitting can be used in conjunction with a pressurised storage heater or an instantaneous heater.

Operation with unpressurised storage heaters (= open water heaters) is not possible.

To ensure correct operation of the fitting, the flow pressure should be between 1 and 5 bar.

It is recommendable to install a pressure-reducing valve in the case of higher flow pressures.



In the case of new installations, flush the cold and hot water lines thoroughly until the water is completely free of contamination before and after installation. Otherwise any residues remaining in the lines may block the fitting and contaminate the drinking water.



Make sure that you do not damage the fitting surfaces with the tool during installation. For this reason, never use toothed pliers.

Installation, Page 2

1 - **8** = Figure number


1 Before installation, insert the upper part **A** of the lift rod into the fitting and screw it to the bottom part **B** or install the retractable chain set.

2 Push seal **C** onto the fitting. Insert the fitting through the hole in sink **D**. Fit sealing washer **E** and mounting set **F** from below. Fasten the fitting using nut **G**.


3 Ensure that you do not bend or twist the fitting pressure hoses.

4 Screw the fitting pressure hoses with the seal **H** to the service valves.

5 Install the pop-up waste.

 Seal the rim **J** to the basin using sealing compound (available in specialist shops) and the enclosed O-ring **K**.

5 Press the ball-joint rod **L** of the pop-up waste downwards. Insert the bottom of the lift rod **B** into the hole in the hinged socket **M** and press downwards until the stop is reached. Tighten the screw **N** while holding the bottom part of the lift rod **B** in a vertical position.

 Open the cold and hot water supply and check the connections and the pop-up waste for watertightness.

6 Operate the fitting as shown.

Flow rate limitation, Page 2

This fitting is equipped with a flow rate limiter, permitting an infinitely variable individual reduction in flow rate.

The highest possible flow rate is set at the factory before despatch.



The use of flow rate limiters in combination with hydraulic instantaneous heaters is not recommended.

7 Lever out the plug **Q**. Remove the set screw **P** using a 3mm allen key and remove the lever **O**. Remove the cap **R**.

8 Change the flow rate by turning the adjusting screw using a 2.5mm allen key.

Troubleshooting, Page 1

Fault: Flow rate noticeably reduced or changed spray pattern

1. Insufficient supply pressure: Check the upstream installation.
2. Mousseur blocked/dirty: Clean or replace the mousseur.

Fault: Fitting housing leaking

1. Cartridge (46 374) screw coupling (46 460) loose: Tighten the cartridge screw coupling.
2. Seals at cartridge base damaged or dirt particles on sealing surfaces: Close the cold and hot water supply. Check and clean sealing surfaces, or replace cartridge completely.
3. Impermissible operating conditions, such as hot water temperature above 80 °C, pressure surges in upstream installation: Ensure that the operating conditions are in order. Replace cartridge completely if necessary.

Please contact your installer in the event of faults not described here.

Care and recycling

For directions on care, please refer to the accompanying Care Instructions. Observe the valid national regulations when disposing of the fitting.

Avant l'installation

Vous pouvez utiliser les robinets GROHE avec des accumulateurs sous pression ou des chauffe-eau instantanés.

Un fonctionnement avec des accumulateurs sans pression (= chauffe-eau à écoulement libre) n'est pas possible.

Pour une utilisation optimale de la robinetterie, la pression dynamique doit être comprise entre 1 et 5 bars. Installer un réducteur de pression en cas de pressions statiques élevées.



En cas de première installation, bien rincer les tuyauteries d'eau chaude et d'eau froide avant et après le montage de la robinetterie neuve, jusqu'à ce que l'eau ne présente plus aucune impureté. Des résidus éventuels provenant des conduites peuvent boucher la robinetterie et dégrader la qualité de l'eau potable.



Veiller à ne pas endommager les surfaces avec les outils lors de l'installation. Ne pas utiliser de pince dentée.

Installation, page 2

1 - 8 = N° de figure

1 Insérer la partie supérieure **A** avec la pince sur le robinetterie avant le montage et la visser avec la partie inférieure **B** ou montage de la chaîne coulissante.

2 Glisser le joint **C** sur le robinet. Insérer le robinet dans le trou du lavabo **D**. Insérer la bague d'étanchéité **E** et le vissage opposé **F** par le bas. Fixer le robinet avec l'écrou **G**.

3 Vérifier que les flexibles d'alimentation de la robinetterie ne soient pas pliés ou tordus.

4 Visser les flexibles de pression aux robinets d'équerre avec le joint **H**.

5 Montage de la garniture de vidage.



Étancher la bonde **J** en amont du lavabo avec de la pâte d'étanchéité (disponible dans le commerce spécialisé) et le joint torique fourni **K**.

5 Pousser la tige à rotule **L** de l'ensemble de vidage vers le bas. Insérer la partie inférieure de la tirette de vidage **B** dans l'alésage de la pièce articulée **M** et l'enfoncer jusqu'en butée. Serrer le vis **N** jusqu'au blocage une fois la partie inférieure de la tirette de vidage **B** à la verticale.



Ouvrir les arrivées d'eau chaude et d'eau froide et contrôler l'étanchéité des raccords et de la garniture de vidage.

6 Voici comment utiliser la robinetterie.

Limiteur de débit, page 2

Cette robinetterie est équipée d'un limiteur de débit. Celui-ci permet une limitation, individualisée et en continu, du débit.

Le débit maximal est pré réglé en usine.



L'utilisation du limiteur de débit est déconseillée avec des chauffe-eau instantanés à commande hydraulique.

7 Retirer le clapet **Q** en faisant levier. Dévisser la tige filetée **P** avec une clé Allen de 3mm et retirer le levier **O**. Enlever le capuchon **R**.

8 Modifier le débit en tournant la vis de réglage avec une clé Allen de 2,5mm.

Dépannage, page 1

Pannes : Volume d'eau largement inférieur ou jet de l'eau modifié

1. La pression d'alimentation est insuffisante: Vérifier l'installation en amont.
2. Le mousseur est obstrué/bouché: Nettoyer, ou remplacer, le mousseur.

Pannes : Fuites au niveau du corps du mitigeur

1. Les vis de fixation (46 460) de la cartouche (46 374) ont du jeu: Les vis de fixation de la cartouche ont du jeu.
2. Les joints du socle de la cartouche sont endommagés ou les surfaces d'étanchéité sont salies par des particules: Fermer les arrivées d'eau froide et d'eau chaude. Contrôler et nettoyer les surfaces d'étanchéité, remplacer complètement la cartouche.
3. Conditions d'utilisation non admissibles, par exemple température de l'eau chaude supérieure à 80 °C ou à-coups de pression dans l'installation en amont: contrôler les conditions de service. Remplacer complètement la cartouche si besoin est.

En cas de dysfonctionnements non répertoriés dans cette documentation, demander conseil à votre plombier.

Entretien et recyclage

Les indications relatives à l'entretien figurent sur la notice jointe à l'emballage. Respecter la législation de votre pays lors de la mise au rebut de la robinetterie.

Antes de la instalación

Es posible utilizar esta grifería GROHE en combinación con un acumulador a presión o con un calentador instantáneo.

No es posible el empleo con acumuladores sin presión (= calentadores de agua sin presión).

Para obtener un funcionamiento óptimo de la grifería, la presión de trabajo debe ser de 1 a 5 bares.

Con presiones de flujo elevadas recomendamos instalar un reductor de presión.



En caso de nueva instalación, antes y después del montaje, purgar las conducciones de agua fría y caliente hasta que el agua no contenga ninguna impureza. De lo contrario, posibles restos depositados en las tuberías podrían obstruir la grifería y contaminar el agua potable.



Prestar atención a que durante la instalación no se dañe la superficie con la herramienta. No utilizar tenazas con dientes.

Instalación, Página 2

1 - 8 = Número de la figura

1 Introducir antes del montaje la parte superior **A** de la varilla del vaciador en la grifería y enroscarla con la parte inferior **B** o montar el cadenilla deslizante.

2 Colocar la junta **C** en la grifería. Introducir la grifería a través del orificio del fregadero **D**. Colocar la arandela de estanqueidad **E** y la unión de contratuerca **F** desde abajo. Fijar la grifería con la tuerca **G**.

3 Debe tenerse en cuenta que los flexos de conexión de la grifería no se doblen ni retuerzan.

4 Atornillar los flexos de conexión de la grifería utilizando la junta **H** a las llaves de paso.

5 Montar el vaciador automático.



El cuerpo **J** debe estanqueizarse con masilla (disponible en comercios especializados) y el anillo tórico adjunto **K** con el lavabo.

5 Presionar hacia abajo la varilla de articulación esférica **L** del vaciador. Introducir la parte inferior **B** de la varilla del vaciador en el orificio de la pieza articulada **M** y presionar hacia abajo hasta el tope. Con la varilla del vaciador **B** en posición vertical fijar la tornillo **N**.



Abrir las llaves de paso del agua fría y del agua caliente y comprobar la estanqueidad de las conexiones y el vaciador.

6 Manejo de la grifería.

Limitación de caudal, Página 2

Esta grifería está equipada con un limitador de caudal. Con él se puede limitar el caudal de forma progresiva e individual.

El ajuste de fábrica corresponde al máximo caudal posible.



Se recomienda no utilizar el limitador de caudal en combinación con calentadores instantáneos con control hidráulico.

7 Retirar el tapón **Q** haciendo palanca. Desenroscar el tornillo prisionero **P** utilizando una llave de macho hexagonal de 3mm y extraer la palanca **O**. Retirar la tapa **R**.

8 Modificar el caudal girando el tornillo de ajuste con una llave de macho hexagonal de 2,5mm.

Solución de problemas, Página 1

Fallo: Caudal considerablemente reducido o aspecto del chorro de agua modificado

1. Presión de alimentación insuficiente: Verificar la instalación previa a la grifería.
2. Mousseur obstruido / sucio: Limpiar o sustituir el Mousseur.

Fallo: Carcasa de la grifería inestanca

1. Unión atornillada (46 460) del cartucho (46 374) floja: Reapretar la unión atornillada del cartucho.
2. Juntas de la base del cartucho dañadas o partículas de suciedad en las superficies de estanqueidad: Cerrar las llaves de paso del agua fría y del agua caliente. Verificar y limpiar las superficies de estanqueidad o sustituir el cartucho completo.
3. Condiciones de servicio no adecuadas, como por ejemplo una temperatura de agua caliente superior a 80 °C golpes de presión en la instalación previa: Asegurarse que las condiciones de servicio son las correctas. Si fuera necesario sustituir el cartucho completo.

En caso de surgir otros fallos, consulte a su instalador.

Cuidados y reciclaje

Las instrucciones para los cuidados de este producto se encuentran en las instrucciones de conservación adjuntas. Tener en cuenta al desechar la grifería las prescripciones nacionales vigentes.

Prima dell'installazione

Questi rubinetti GROHE possono essere utilizzati con uno scaldabagno ad accumulo o istantaneo.

Non è possibile il funzionamento con accumulatori di acqua calda a bassa pressione (= accumulatori di acqua calda a circuito aperto).

Per poter far funzionare il rubinetto senza problemi, la pressione idraulica dovrebbe variare da 1 a 5 bar.

Per pressioni di flusso superiori si consiglia l'installazione di un riduttore di pressione.



Nelle nuove installazioni, prima e dopo il montaggio sciacquare le tubazioni dell'acqua fredda e calda finché l'acqua non contenga più sporco. Residui di varia natura provenienti dalle tubazioni potrebbero otturare il rubinetto e sporcare l'acqua potabile.



Fare attenzione a non rovinare le superfici con gli attrezzi durante l'installazione. Pertanto non utilizzare mai pinze dentate.

Installazione, pagina 2

1 - 8 = Numero figura

1 Prima del montaggio infilare la parte superiore **A** dell'astina saltarello nel rubinetto e avvitare con la parte inferiore **B** o montare gli catenella rientrabile.

2 Spingere la guarnizione **C** sul rubinetto. Inserire il rubinetto nel lavello **D** attraverso il foro. Inserire dal basso l'anello di tenuta **E** e il collegamento filettato opposto **F**. Fissare il rubinetto con il dado **G**.

3 Fare attenzione a non piegare o deformare i tubi flessibili a pressione del rubinetto.

4 Avvitare i flessibili a pressione utilizzando la guarnizione **H** ai raccordi ad angolo.

5 Montare gli accessori di scarico.



Chiudere la piletta **J** e il relativo O-ring **K** verso il lavabo con mastice di tenuta (reperibile presso i rivenditori specializzati).

5 Spingere verso il basso l'asta a snodo sferico **L** degli accessori di scarico. Inserire la parte inferiore dell'asta dello scarico a saltarello **B** nei fori dell'elemento articolato **M** e premere verso il basso fino all'arresto. Avvitare le viti **N** tenendo la parte inferiore dell'asta dello scarico a saltarello **B** in posizione verticale.



Aprire l'entrata dell'acqua calda e fredda e controllare la tenuta dei raccordi e degli accessori di scarico.

6 Così si farà funzionare il rubinetto.

Limitatore di portata, pagina 2

Questo rubinetto è dotato di un limitatore di portata. In tal modo è possibile limitare la portata in modo continuo e individuale.

Il rubinetto viene regolato di fabbrica sulla portata massima.



L'uso del limitatore di portata non è raccomandabile negli scaldabagni istantanei idraulici.

7 Estrarre il tappo **Q**. Svitare il grano filettato **P** con una chiave a brugola da 3mm ed estrarre la leva **O**. Togliere il cappuccio **R**.

8 Modificare la portata ruotando la vite di regolazione con una chiave a brugola da 2,5mm.

Eliminazione dei guasti, pagina 1

Guasto: Portata notevolmente inferiore o formazione del flusso d'acqua modificata

1. La pressione di alimentazione non è sufficiente: Controllare l'installazione a monte.
2. Mousseur otturato / sporco: Pulire o sostituire il mousseur.

Guasto: Perdita nel corpo del rubinetto

1. Dado (46 460) della cartuccia (46 374) allentato: Stringere il dado della cartuccia.
2. Le guarnizioni sul fondo della cartuccia sono danneggiate oppure ci sono particelle di sporco sulle superfici di tenuta: Chiudere l'entrata dell'acqua calda e fredda. Controllare e pulire le superfici di tenuta o sostituire la cartuccia completa.
3. Condizioni di utilizzo non accettabili, ad esempio, temperatura dell'acqua superiore a 80 °C, oppure pressione eccessiva ed intermittente nell'installazione a monte: Assicurarsi che le condizioni d'utilizzo siano adeguate. Se necessario sostituire la cartuccia completa.

In caso di ulteriori guasti rivolgersi al Centro Assistenza Autorizzato.

Manutenzione ordinaria e riciclaggio

Le istruzioni per la manutenzione ordinaria sono riportate nei fogli acclusi. Nello smaltimento del rubinetto rispettare le norme nazionali vigenti.



Vóór de installatie

Deze kraan van GROHE kunt u in combinatie met een boiler of een c.v.-ketel gebruiken.

Het werken met lagedrukboilers (= open warmwatertoestellen) is niet mogelijk.

Om de kraan correct te kunnen gebruiken, moet de stromingsdruk tussen 1 en 5 bar liggen.

Bij hogere stromingsdrukwaarden raden wij u aan een drukreducerventiel in te bouwen.



Bij het installeren vóór en na de montage de koud- en warmwaterleidingen doorspoelen totdat het water geheel helder en schoon is. Eventuele bezinksels uit de leidingen zouden anders de kraan verstopen en het drinkwater verontreinigen.



Let erop dat u de oppervlakken bij de installatie niet met het gereedschap beschadigt. Daarom in geen geval getande tangen gebruiken.

Installatie, pagina 2

1 - 8 = Nummer van afbeelding

1 Steek vóór de montage het bovenstuk **A** van de trekstang in de kraan en schroef dit vast aan het onderstuk **B** of bouw de glijketting in.

2 Schuif de pakking **C** op de kraan. Steek de kraan door het gat in de bak **D**. Schuif de afdichting **E** en de montageset **F** er van onder op. Bevestig de kraan met de moer **G**.

3 Voorkom dat de drukslangen van de kraan buigen of verdraaien.

4 Schroef de drukslangen van de kraan met de pakking **H** aan de hoekstopkranen.

5 Bouw de afvoergarnituur in.



Dicht de rand van het kelkvormige element **J** met afdichtmiddel (verkrijgbaar bij de speciaalzaak) en de meegeleverde o-ring **K** met de wastafel af.

5 Druk de kogelkoppelingstang **L** van de afvoergarnituur omlaag. Steek het onderstuk van de trekstang **B** in de boring van het scharnierstuk **M** en druk dit tot de aanslag naar beneden. Schroef de schroef **N** met het onderstuk van de trekstang **B** in verticale positie vast.



Open de koud- en warmwatertoevoer en controleer de aansluitingen en de afvoergarnituur op lekkages.

6 Bediening van de kraan.

Volumebegrenzer, pagina 2

Deze kraan is voorzien van een kardoes met een volumebegrenzer. Daardoor is een traploze individuele doorstroombepaling mogelijk.

In de fabriek wordt de maximale capaciteit afgesteld.



In combinatie met c.v.-ketels met warmwatervoorziening en geisers is het gebruik van de doorstroombepaling aan de warmwaterkant niet aan te raden, i.v.m. de tapdrempel van de geiser/combiketel.

7 Wip de plug **Q** los. Schroef het tapeind **P** met een 3mm inbussleutel los en trek de greep **O** eraf. Trek de kap **R** eraf.

8 Verander de capaciteit door de inbusbout met een inbussleutel van 2,5mm te draaien.

Storingen verhelpen, pagina 1

Storing: Aanzienlijk minder water of andersoortige waterstraal

1. Aanvoerdruk niet voldoende: Voorgeschakelde installatie controleren.
2. Mousseur verstopt / verontreinigd: Mousseur reinigen of vervangen.

Storing: lekkage in kraanhuis

1. Schroefverbinding (46 460) van kardoes (46 374) los: Schroefverbinding van kardoes natrekken.
2. Pakkingen op bodem kardoes beschadigd of verontreinigingen op afdichtvlakken: Koud- en warmwatertoevoer afsluiten. Afdichtvlakken controleren en reinigen of kardoes compleet vervangen.
3. Ontoelaatbare gebruiksomstandigheden, zoals warmwatertemperatuur boven 80 °C, of drukstoten in voorgeschakelde installatie: Voor goede gebruiksomstandigheden zorgen. Indien nodig kardoes compleet vervangen.

Neem bij eventuele andere storingen contact op met uw installateur.

Onderhoud en recycling

De aanwijzingen voor de reiniging vindt u in het bijgaande onderhoudsvoorschrift. De kraan conform de geldende nationale voorschriften afvoeren.

Przed rozpoczęciem montażu

Armatura wannowa GROHE może współpracować z ciśnieniowym podgrzewaczem pojemnościowym lub przepływowym podgrzewaczem wody.

Użytkowanie z beciśnieniowymi podgrzewaczami wody (= pracującymi w systemie otwartym) nie jest możliwe.

Aby zapewnić bezusterkowe funkcjonowanie armatury, ciśnienie robocze powinno wynosić od 1 do 5 bar.

Jeżeli ciśnienie przekracza 5 bar, należy wmontować reduktor ciśnienia.



Przed i po czynnościach montażowych należy dokładnie przepłukać przewody wody zimnej i gorącej tak, aby woda nie zawierała żadnych zanieczyszczeń. Ewentualne zanieczyszczenia w przewodach mogą spowodować niedrożność armatury i zanieczyścić wodę pitną.



Należy uważać, aby podczas montażu nie uszkodzić powierzchni armatury narzędziami. W tym celu nie należy używać ostrych szczypiec.

Montaż, Strona 2

1 - 8 = Numer rysunku

1 Przed montażem osadzić górną część **A** cięgna w armaturze i połączyć ją przy użyciu śrub z dolną częścią **B** lub wmontować lancuch z obciążnikiem.

2 Nasunąć pierścienią uszczelką **C** na armaturę. Osadzić armaturę przez otwór w zlewozmywaku **D**. Osadzić podkładkę uszczelniającą **E** i złączkę gwintową **F** od dołu. Zamocować armaturę przy użyciu nakrętki **G**.

3 Należy zwrócić uwagę na to, aby przewody ciśnieniowe nie zostały zgięte lub skręcone.

4 Przykręcić przewody ciśnieniowe armatury z uszczelką **H** do zaworów kątowych.

5 Wmontować zestaw odpływowy.

! Uszczelnić kielich **J** przy użyciu masy uszczelniającej (dostępna w handlu) i załączonego pierścienia oring **K** przy umywalce.

5 Wcisnąć w dół cięgno z przegubem kulkowym **L** w zestawie odpływowym. Dolną część cięgna **B** należy teraz włożyć do otworu łącznika przegubowego **M** i wcisnąć w dół, aż do końca. Następnie, przy zachowaniu pionowego położenia dolnego łącznika przegubowego **B**, należy dokręcić śruby **N**.

! Odkręcić zawory doprowadzenia wody zimnej i gorącej oraz sprawdzić szczelność zestawu odpływowego.

6 Obsługa armatury.

Ogranicznik przepływu wody, Strona 2

Armatura wyposażona jest w ogranicznik przepływu wody. Dzięki temu możliwa jest bezstopniowa regulacja przepływu wody.

Przepływ nastawiono fabrycznie na wartość maksymalną.



Wykorzystanie funkcji ogranicznika przepływu wody w połączeniu z włączanymi ciśnieniowo przepływowymi podgrzewaczami wody nie jest zalecane.

7 Podważyć korek **Q**. Następnie wykręcić trzpień gwintowany **P** przy pomocy klucza imbusowego 3mm i podważyć dźwignię **O**. Zdjąć kołpak **R**.

8 Obracając śrubą z gniazdem sześciokątnym przy pomocy klucza imbusowego 2,5mm można teraz zmienić natężenie przepływu.

Usuwanie usterek, strona 1

Usterka: Zauważalnie mniejsza ilość wody lub zmieniony strumień wody.

1. Ciśnienie zasilające jest niewystarczające: Sprawdzić instalację przyłączeniową.
2. Niedrożny / zabrudzony perlator: Oczyszczyć lub wymienić perlator.

Usterka: Nieszczelność obudowy armatury

1. Luźne połączenie śrubowe (46 460) głowicy (46 374): Dokręcić połączenie śrubowe głowicy.
2. Uszkodzone uszczelki w dnie głowicy lub zanieczyszczenia na powierzchniach uszczelniających: Zamknąć doprowadzenie wody zimnej i gorącej. Sprawdzić i oczyścić powierzchnie uszczelniające, wzgl. wymienić całkowicie głowicę.
3. Niedopuszczalne warunki eksploatacji, np. temperatura wody gorącej powyżej 80 °C, nagły wzrost ciśnienia w instalacji przyłączeniowej: Zapewnić właściwe warunki eksploatacji. W razie potrzeby, wymienić kompletną głowicę.

W razie wystąpienia ewentualnych dalszych usterek prosimy o zwrócenie się do fachowca.

Pielęgnacja i utylizacja (recycling)

Wskazówki dotyczące pielęgnacji zamieszczono w załączonej instrukcji pielęgnacji. W przypadku utylizacji należy przestrzegać obowiązujących przepisów krajowych.

Πριν από την τοποθέτηση

Αυτή τη μπαταρία της GROHE μπορείτε να τη χρησιμοποιήσετε με συσσωρευτή πίεσης ή ταχυθερμοσίφωνα.

Η λειτουργία με συσσωρευτές χωρίς πίεση (= ανοιχτοί θερμοσίφωνες) δεν είναι δυνατή.

Για να μπορέσετε να χρησιμοποιήσετε τη μπαταρία χωρίς προβλήματα θα πρέπει η πίεση ροής να κυμαίνεται μεταξύ 1 και 5 bar.

Σε υψηλότερες πιέσεις ροής προτείνουμε την τοποθέτηση μιας βαλβίδας μείωσης της πίεσης.



Στη νέα τοποθέτηση, ξεπλύνετε καλά πριν και μετά τη συναρμολόγηση τους σωλήνες κρύου και ζεστού νερού, μέχρι το νερό να μην περιέχει άλλες ακαθαρσίες. Τα κατάλοιπα που ενδεχομένως να παραμένουν στους σωλήνες μπορούν να βουλώσουν τη μπαταρία και να ρυπάνουν το πόσιμο νερό.



Προσέξτε ώστε κατά την εγκατάσταση να μην προκαλέσετε πάνω στην επιφάνεια ζημιές με τα εργαλεία. Για το λόγο αυτό μη χρησιμοποιείτε σε καμία περίπτωση οδοντωτές πένσες.

Εγκατάσταση, σελίδα 2

1 - 8 = Αριθμός εικόνας

1 Τοποθετήστε πριν από τη συναρμολόγηση, το επάνω μέρος **A** του μοχλού ανύψωσης στη μπαταρία και βιδώστε το με το κάτω μέρος **B** ή Συναρμολογήστε την αυτόματη σειτ αλυσίδας ολίσθησης.

2 Σπρώξτε τον μόνωση **C** επάνω στα εξαρτήματα. Περάστε τα εξαρτήματα μέσα από την οπή στο νεροχύτη **D**. Περάστε τη ροδέλα μόνωσης **E** και την αντίθετη βιδωτή σύνδεση **F** από κάτω. Στερεώστε τα εξαρτήματα με το παξιμάδι **G**.

3 Προσέξτε ώστε να μην τσακίσετε ή γυρίσετε τα σπирάλ πίεσης της μπαταρίας.

4 Βιδώστε τους σωλήνες πίεσης των εξαρτημάτων με τη μόνωση **H** στις γωνιακές βαλβίδες.

5 Συναρμολογήστε την αυτόματη βαλβίδα.



Στεγανοποιήστε τον κώνο **J** με το μονωτικό υλικό (διατίθεται στο ειδικό εμπόριο) και με τον παρεχόμενο ελαστικό δακτύλιο **K**, ως προς το νιπτήρα.

5 Πιέστε την αρθρωτή ράβδο **L** του σειτ εκροής προς τα κάτω. Περάστε το κάτω μέρος της ράβδου έλξης **B** στην οπή της αρθρωτής υποδοχής **M** και πιέστε προς τα κάτω μέχρι το σημείο τερματισμού. Βιδώστε φέρνοντας σε κάθετη θέση το κάτω μέρος της ράβδου έλξης **B** τις βίδες **N**.



Ανοίξτε την παροχή κρύου και ζεστού νερού και ελέγξτε τη στεγανότητα των συνδέσεων και της αυτόματης βαλβίδας.

6 Έτσι θα χειριστείτε τη μπαταρία.

Αναστολέας ροής, σελίδα 2

Αυτά τα εξαρτήματα διαθέτουν έναν αναστολέα ροής. Έτσι έχετε τη δυνατότητα να μειώσετε αδιαβάθμητα τη ροή του νερού.

Η εργοστασιακή ρύθμιση ισοδυναμεί με τη μέγιστη δυνατή παροχή.



Δεν συνιστάται η σύνδεση του αναστολέα ροής με υδραυλικούς ταχυθερμοσίφωνες.

7 Αφαιρέστε την τάπα **Q**. Ξεβιδώστε την ακέφαλη βίδα **P** με ένα κλειδί άλεν 3mm και αφαιρέστε το μοχλό **O**. Αφαιρέστε την τάπα **R**.

8 Μεταβάλετε τη ροή με περιστροφή της βίδας ρύθμισης με κλειδί άλεν 2,5mm.

Αποκατάσταση βλαβών, σελίδα 1

Βλάβη: Η ροή είναι αισθητά λιγότερη ή αλλαγμένη εικόνα δέσμης νερού

1. Η πίεση παροχής δεν είναι αρκετή: Ελέγξτε το σύστημα τροφοδοσίας.
2. Βουλωμένο/λερωμένο φίλτρο: Καθαρίστε ή αντικαταστήστε το φίλτρο.

Βλάβη: Διαρροή στο περίβλημα της μπαταρίας

1. Έχει λυθεί η βιδωτή σύνδεση (46 460) ή ο μηχανισμός (46 374): Βιδώστε τη βιδωτή σύνδεση ή το μηχανισμό.
2. Φθορές στο μηχανισμό ή βρωμιά στις επιφάνειες μόνωσης: Κλείστε την παροχή του κρύου και ζεστού νερού! Ελέγξτε και καθαρίστε τις επιφάνειες στεγανοποίησης ή αντικαταστήστε ολόκληρο το μηχανισμό.
3. Ανεπίτρεπτες συνθήκες λειτουργίας όπως π.χ. θερμοκρασία ζεστού νερού πάνω από 80 °C, κρουστικά φορτία πίεσης στο προεγκατεστημένο σύστημα: Εξασφαλίστε τις συνθήκες λειτουργίας. Εάν χρειαστεί, αντικαταστήστε ολόκληρο το μηχανισμό.

Στην περίπτωση διαφορετικών βλαβών απευθυνθείτε στον τεχνίτη εγκατάστασης.

Περιποίηση και ανακύκλωση

Τις οδηγίες που αφορούν την περιποίηση μπορείτε να τις πάρετε από τις συνημμένες οδηγίες περιποίησης. Τηρείτε τις ισχύουσες διατάξεις της χώρας σας για την απόρριψη της μπαταρίας.

Před instalací

Tuto armaturu GROHE můžete použít ve spojení s tlakovým zásobníkem nebo průtokovým ohřivačem.

Provoz s beztlakovými zásobníky (= otevřenými zásobníky na přípravu teplé vody) není možný.

Pro zajištění bezchybné funkce armatury musí hodnota proudového tlaku ležet v rozmezí 1 až 5 barů.

Při vyšších proudových tlacích doporučujeme namontovat redukční ventil.



Při nové instalaci a po každé montáži vodovodní potrubí studené a teplé vody důkladně propláchněte tak, aby voda neobsahovala žádné zbytkové nečistoty. Jinak mohou případné usazeniny z vodovodního potrubí ucpat armaturu a znečistit pitnou vodu.



Při instalaci dbejte na to, abyste při manipulaci s nářadím nepoškodili povrch armatury. K montáži v žádném případě nepoužívejte kleště.

Instalace, strana 2

1 - **8** = Číslo obrázku


1 Před montáží zasuňte horní díl táhla **A** do armatury a horní díl táhla sešroubujte se spodním dílem **B** nebo namontujte soupravu závěsný řetěz.

2 Těsněním **C** nasuňte na armaturu. Armaturu zasuňte do otvoru dřezu **D**. Zespodu nasadte těsnicí podložku **E** a zajišťovací matici **F**. Armaturu upevněte pomocí matice **G**.


3 Dbejte na to, aby přitom nedošlo k zalomení či přetočení tlakových hadic armatury.

4 Tlakové hadice armatury s těsněním **H** našroubujte na rohové ventily.

5 Namontujte soupravu pro vypouštění vody.

 K utěsnění kalíšku **J** v umyvadle použijte těsnicí hmotu (k dostání ve specializované prodejně) a příložený O-kroužek **K**.

5 Táhlou vypouštěcí zátky s kulovým kloubem **L** zatlačte směrem dolů. Spodní díl táhla **B** zasuňte do otvoru kloubové spojky **M** a táhlo zatlačte směrem dolů až na doraz. V kolmé poloze spodního dílu táhla **B** pevně zašroubujte šrouby **N**.

 Otevřete ventily přívodu studené a teplé vody a zkontrolujte těsnost všech spojů soupravy pro vypouštění vody.

6 Obsluha armatury.

Omezení průtokového množství, strana 2

Tato armatura je vybavena omezovačem průtokového množství. Tím si můžete podle potřeby individuálně omezit průtokové množství vody.

Z výroby je přednastaveno maximální průtokové množství vody.



Omezovače průtokového množství se nedoporučuje použít ve spojení s hydraulickými průtokovými ohřivači.

7 Sejměte zátku **Q**. Závitový kolík **P** vyšroubujte klíčem na vnitřní šestihrany 3mm a stáhněte páku **O**. Stáhněte krytku **R**.

8 Průtok nastavte otáčením seřizovacího šroubu pomocí klíče na vnitřní šestihrany 2,5mm.

Odstranění závad, strana 1

Závada: Vytéká podstatně menší množství vody nebo je změněný tvar vodních paprsků

1. Nedostatečný tlak ve vodovodním systému: Zkontrolujte předřazenou instalaci.
2. Ucpaný / znečištěný perlátor: Vyčistěte nebo vyměňte perlátor.

Závada: Netěsnost tělesa armatury

1. Uvolněné šroubení (46 460) kartuše (46 374): Dotáhněte šroubení kartuše.
2. Poškozená těsnění na spodní části kartuše nebo nečistota na těsnicích plochách: Uzavřete přívod studené a teplé vody! Zkontrolujte a vyčistěte těsnicí plochy nebo kartuši kompletně vyměňte.
3. Nevhodné provozní podmínky, jako např. teplota teplé vody vyšší než 80 °C nebo tlakové rázy v předřazené instalaci: Zajistěte předepsané provozní podmínky. Podle potřeby vyměňte kompletní kartuši.

Pokud by se některé závady projevovaly i nadále, obraťte se prosím na Vašeho instalatéra.

Ošetřování a recyklace

Pokyny k ošetřování jsou uvedeny v příloženém návodu k údržbě. Při likvidaci armatury dodržujte příslušné národní předpisy pro ekologickou likvidaci odpadu.

A szerelés előtt

Ezt a GROHE csaptelepet nyomás alatti tartályokkal vagy átfolyó-rendszerű vízmelegítővel is használhatja.

Nyomás nélküli tárolókkal (= nyílt üzemi vízmelegítőkkel) nem működtethető!

A csaptelep kifogásolhatatlan üzemeltetése érdekében az áramlási nyomásnak 1 és 5 bar között kell lennie.

Nagyobb áramlási nyomás esetén nyomáscsökkentő beépítése szükséges.



Új felszerelésnél a szerelés előtt és után öblítse át a hideg- és a melegvíz vezetékét annyi ideig, amíg a kifolyó víz már nem tartalmaz szennyeződéseket. A vezetékben lévő lehetséges szennyeződések eltömíthetik a csaptelepet és szennyezhetik az ivóvizet.



Ügyeljen arra, hogy a szerelés során a krómozott felületeket meg ne sértse szerszámmal. Ezért semmi esetre se használjon fogazott fogót.

Szerelés, 2. oldal

1 - **8** = Ábraszám


1 A szerelés előtt helyezze be az **A** húzórud felső részét a csaptelepbe és csavarozza össze az **B** alsó résszel vagy szerelje fel a csúszólánc.

2 Tolja fel a **C** tömítés a csaptelepre. Dugja át a csaptelepet a kagyló **D** furatán. Helyezze fel alulról az **E** tömítőalátétet és az **F** ellentartó csavarzatot. Rögzítse a szerelvényt a **G** anyával.


3 Ügyeljen arra, hogy a szerelvény nyomótömlői ne törjenek és csavarodjanak meg.

4 Csavarozza a szerelvény nyomótömlőit a **H** tömítés használatával a sarokszelepekre.

5 Szerelje fel a lefolyó szerelvényeit.

 Tömítse az **J** kelyhet tömítőmasszával (a szaküzletben kapható) és a mellékelt **K** O-gyűrűvel a kagylónál.

5 Tolja lefelé a lefolyó szerelvény **L** gömbcsuklós rúdját. Tolja be a **B** vonórúd alsó részét az **M** csuklódarab furatába és nyomja ütközésig lefelé. Húzza meg a **B** vonórúd alsó rész függőleges állásában az **N** csavarokat.

 Nyissa ki a hideg és a melegvíz sarokszelepeit és ellenőrizze a csatlakozások és a lefolyó tömítettségét.

6 Így kezelheti a szerelvényt.

Mennyiségkorlátozás, 2. oldal

Ez a szerelvény beépített mennyiségkorlátozóval rendelkezik. Ezáltal fokozatmentesen és egyedileg tudja az átfolyó mennyiséget korlátozni.

Gyárilag a lehető legnagyobb átfolyás a beállított.



Hidraulikusan vezérelt átfolyó-rendszerű vízmelegítőkkel nem javasoljuk a mennyiségkorlátozó használatát.

7 Emelgesse ki a **Q** dugókat. Csavarozza ki a **P** menetes csapot egy 3mm-es imbuszkulccsal és húzza le az **O** kart. Húzza le az **R** fedősapkát.

8 Változtassa meg az átfolyó mennyiséget a beállítócsavarnak egy 2,5mm-es imbuszkulccsal történő elfordításával.

Hibaelhárítás, 1. oldal

Hiba: Vízmennyiség észrevehetően kevesebb vagy megváltozott a vízszugár képe

1. Nem elegendő a víznyomás: Ellenőrizze az előkapcsolások szerelését.
2. A zuhanyrózsa eltömődött/szennyeződött: Tisztítsa meg vagy cserélje ki a zuhanyfejet.

Hiba: Tömítetlen a szerelvény háza

1. Laza a patron (46 374) csavarzata (46 460): Húzza meg a patron csavarzatát.
2. A tömítések a patron aljánál rongálódottak, vagy a tömítőfelületek szennyezettek: Zárja el a hideg- és a melegvíz hozzáférést! Vizsgálja meg és tisztítsa meg a tömítőfelületeket vagy cserélje ki a teljes patron.
3. Nem engedélyezett üzemeltetési feltételek, mint pl. 80 °C fok feletti melegvíz hőmérséklet vagy nyomáscsúcsok az előkapcsolt rendszerben: Biztosítsa az üzemeltetési feltételeket. Szükség esetén a patronot teljesen cserélje ki.

Esetleges további hibák esetén forduljon a szerelőjéhez.

Ápolás és újrahasznosítás

A termék ápolására vonatkozó útmutatásokat a mellékelt ápolási útmutató tartalmazza. A szerelvény megsemmisítésekor ügyeljen a nemzetközi előírásokra.

Antes da instalação

A misturadora GROHE pode ser utilizada em conjunto com um depósito de pressão ou com um esquentador.

A utilização não é possível com reservatórios sem pressão (= aquecedores de água abertos).

Para que a misturadora possa funcionar correctamente, a pressão de caudal deve situar-se entre 1 e 5 bar.

Em pressões de caudal superiores recomendamos que seja montado um redutor de pressão.



Caso se trate de uma instalação nova, antes e depois da montagem purgar bem as condutas de água fria e de água quente, até que a água deixe de ter sujidades. De contrário, possíveis resíduos que existam na tubagem poderão entupir a misturadora e poluir a água potável.



Prestar atenção para não danificar as superfícies com as ferramentas enquanto estiver a fazer a instalação. Por essa razão nunca se devem utilizar alicates dentados.

Instalação, Página 2

1 - 8 = Número da figura

1 Antes da montagem, inserir a parte superior **A** da vareta na misturadora e enroscá-la à parte inferior **B** ou montar a corrente de deslize.

2 Inserir o junta **C** na misturadora. Colocar a misturadora à louça sanitária, através da abertura **D**. Coloque a anilha vedante **E** e a contraporca **E** por baixo. Fixar a misturadora usando a porca **G**.

3 Prestar atenção para que os tubos flexíveis de pressão da misturadora não se dobrem ou torçam.

4 Apertar os tubos flexíveis de pressão às torneiras de esquadria, usando a junta **H**.

5 Montar a válvula automática.



Vedar o ralo **J** à louça, usando massa vedante (que pode ser obtida no revendedor especializado) e com o O'ring juntamente fornecido **K**.

5 Premir para baixo a vareta de articulação esférica **L** da válvula automática. Enfiar a parte inferior da vareta **B** no furo do elemento articulado **M** e premila totalmente para baixo. Com a parte inferior da vareta **B** na vertical, aparafusar bem os parafusos **N**.



Abrir a entrada de água quente e de água fria e verificar a estanqueidade das ligações e da válvula automática.

6 Manuseamento da misturadora.

Limitação do caudal, Página 2

Esta misturadora vem equipada com um limitador de caudal. Com este dispositivo poderá reduzir gradualmente o caudal.

A regulação de origem foi feita para o caudal máximo.



Não é aconselhável a utilização de limitadores de caudal juntamente com esquentadores hidráulicos.

7 Retirar o bujão **Q** para fora. Desapertar o parafuso **P** com uma chave sextavada de 3mm e retirar o manípulo **O**. Extrair a calota **R**.

8 Modificar o caudal, rodando o parafuso de regulação com uma chave sextavada de 2,5mm.

Reparação de avarias, Página 1

Avaria: Significativamente menos caudal de água ou alteração do jacto de água

1. A pressão do abastecimento não é suficiente: Verificar a instalação ligada a montante.
2. Emulsor obstruído / sujo: Limpar ou substituir o emulsor.

Avaria: Fugas no corpo da misturadora

1. A porca (46 460) do cartucho está solta (46 374): Voltar a apertar a porca de aperto do cartucho.
2. As juntas no fundo do cartucho estão danificadas ou há sujidades nas superfícies de vedação: Fechar a entrada de água fria e de água quente! Verificar e limpar as juntas de vedação ou substituir o cartucho completo.
3. Condições de funcionamento inadmissíveis, tais como água quente acima de 80 °C ou choques de pressão na instalação ligada a montante: Repor as condições de funcionamento seguras. Se necessário substituir o cartucho completo.

No caso de ocorrerem mais falhas, contacte o seu canalizador.

Manutenção e reciclagem

Consultar as instruções de conservação nas Instruções de manutenção em anexo. Quando a misturadora tiver de ser eliminada, respeitar as normas nacionais em vigor.

Pred napeljavo

To GROHE armaturo lahko uporabljate v povezavi s tlačnim zbiralnikom ali pretočnim grelnikom.

Uporaba ni mogoča z netlačnimi zbiralniki (= odprti grelniki vode).

Za brezhibno delovanje armature, naj bo delovni tlak med 1 in 5 bar.

Če je delovni tlak višji, priporočamo vgradnjo reducirnega ventila.



Ob vgradnji nove armature in po montaži temeljito izperite cevovode hladne in tople vode, dokler voda ne vsebuje več umazanije. Morebitni ostanki v napeljavi lahko zamašijo armaturo in onesnažijo pitno vodo.



Pri namestitvi bodite pozorni na to, da z orodjem ne poškodujete površine armature. V nobenem primeru ne uporabljajte zobatih klešč.

Namestitev, stran 2

1 - 8 = Številka slike

1 Pred montažo vstavite zgornji del **A** vzvoda v armaturo in ga privijte na spodnji del **B** ali montirajte drsna veriga.

2 Potisnite tesnilom **C** na armaturo. Pritrdite armaturo skozi odprtino na umivalniku **D**. Vstavite tesnilno ploščico **E** in vijačno povezavo **F** s spodnje strani. Pritrdite armaturo z matico **G**.

3 Bodite pozorni na to, da ne boste zavili ali prepognili tlačne cevi armature.

4 Privijte tlačno cev, skupaj s tesnilom **H** na kotni ventil.

5 Montirajte odtočno garnituro.



Zatesnite stožec **J** s tesnilno maso (dobavljivo v strokovnih trgovinah) in priloženim tesnilnim obročkom **K** k umivalniku.

5 Pritisnite drog s krogličnim zglobov **L** iztočne armature navzdol. Spodnji del vlečne ročice **B** vstavite v izvrtino zgibnega elementa **M** in potisnite do omejila navzdol. V navpičnem položaju spodnjega dela vlečne ročice **B** privijte vijake **N**.



Odprite dovod hladne in tople vode in preverite, če tesnijo vsi priključki in odtočna garnitura.

6 Upravljanje armature.

Omejevalnik količine, stran 2

Armaturo je opremljena z omejevalnikom količine pretoka. Zato je mogoča stopenjska, individualna omejitev količine pretoka.

Tovarniška nastavitve zagotavlja največji pretok.



V povezavi s hidravličnimi pretočnimi grelniki se ne priporoča omejevanje količine pretoka.

7 Izvlecite čepe **Q**. Odvijte navojni zatič **P** z imbus ključem 3mm in izvlecite vzvod **O**. Odstranite kapico **R**.

8 Pretok spreminjate z vrtenjem nastavitvenega vijaka, uporabite imbus ključ 2,5mm.

Odpravljanje motenj, stran 1

Motnja: Količina vode je občutno manjša, ali neenakomeren pretok vode

1. Premajhen oskrbovalni tlak vode: Preverite napajalni cevovod.
2. Razpršilnik je zamašen / umazan: Očistite ali zamenjajte razpršilnik.

Motnja: Netesnost ohišja armature

1. Vijačna povezava (46 460) kartuše (46 374) je odvita: Privijte vijačno povezavo kartuše.
2. Tesnila na dnu kartuše so poškodovana ali pa so na površini tesnila delci umazanije: Zaprite dotok hladne in tople vode! Preverite tesnilne površine, očistite ali event. zamenjajte celotno kartušo.
3. Prepovedani pogoji delovanja, kot je temperatura vode preko 80 °C, ali tlačni sunki v napajalnem cevovodu: Vzpostavite primerne obratovalne pogoje. Če je potrebno, v celoti zamenjajte kartušo.

Prosimo, da pri morebitnih drugih motnjah pokličete vašega instalaterja.

Nega in odstranitev

Napotki za nego so priloženi navodilu za uporabo. Pri odstranitvi armature upoštevajte veljavne nacionalne predpise.

Prije ugradnje

Ovu GROHE armaturu možete koristiti zajedno s tlačnim spremnikom ili protočnim grijačem vode.

Rad sa bestlačnim spremnicima (= otvorenim uređaji za pripremu tople vode) nije moguć.

Za besprijekoran rad armature, hidraulički tlak treba biti između 1 i 5 bar.

Kod viših hidrauličkih tlakova preporučujemo ugradnju reduktora tlaka.



Prije i nakon montaže isperite cijevi tople i hladne vode, i to tako dugo dok voda ne bude potpuno očišćena od prljavštine. U suprotnom, mogući zaostaci iz cijevi mogu začepiti armaturu i zaprljati pitku vodu.



Pri ugradnji pripazite da alatom ne oštetite vanjske površine. U tu svrhu nipošto ne koristite nazubljena kliješta.

Ugradnja, str. 2

1 - 8 = Broj slike

1 Prije montaže gornjeg dijela **A** natakните vlačnu motku u armaturu i uvijte je s donjim dijelom **B** ili montirajte klizni lanac.

2 Navucite brtvilo **C** na armaturu. Natakните armaturu kroz otvor na sudoperu **D**. Odozdo natakните brtvenu podlošku **E** i suprotni vijčani spoj **F**. Pričvrstite armaturu maticom **G**.

3 Pripazite da ne savinite ili ne zakrenete tlačna crijeva armature.

4 Uvijte tlačna crijeva koristeći brtvilo **H** na kutnom ventilu.

5 Montirajte garnituru za ispus.

! Zabrtvite čašicu **J** masom za brtvljenje (može se nabaviti u specijaliziranim trgovinama) i priloženim O prstenom **K** na umivaonik.

5 Gurnite prečku s kugličnim ležajem **L** ispusne garniture prema dolje. Donji dio vlačne motke **B** utakните u provrt zglobnog dijela **M** i pritisnite prema dolje do graničnika. U okomitom položaju donjeg dijela vlačne motke **B** zategните vijke **N**.

! Otvorite dovod hladne i tople vode i provjerite jesu li spojevi i ispusna garnitura zabrtvljeni.

6 Tako se rukuje armaturom.

Ograničavanje količine, str. 2

Armatura je opremljena graničnikom količine. Time je omogućeno kontinuirano individualno ograničavanje protoka.

Tvornički je namješten maksimalan protok.



Ograničavanje protoka ne preporučuje se ako se radi o hidrauličkim protočnim grijačima vode.

7 Podignite čep **Q**. Odvijte zatik s navojem **P** s imbus ključem od 3mm i podignite ručicu **O**. Skinite kapu **R**.

8 Protok možete mijenjati okretanjem vijka za podešavanje imbus-ključem od 2,5mm.

Otklanjanje poteškoća, str. 1

Problem: Količina voda znatno se smanjila ili je mlaz vode promijenjen

1. Opskrbni tlak nije dostatan: Provjerite predspojenu instalaciju.
2. Mousseur je začepljen ili zaprljan: Očistite ili zamijenite mousseur.

Problem: Kućište armature propušta

1. Pričvrtni vijci (46 460) kartuše (46 374) su olabavljeni: Povucite pričvrtnne vijke kartuše.
2. Brtvila na dnu kartuše su oštećena ili na brtvnim površinama postoje čestice prljavštine: Zatvorite dovod hladne i tople vode! Provjerite i očistite brtvne površine ili zamijenite cijelu kartušu.
3. Nedopušteni radni uvjeti, primjerice temperatura tople vode veća od 80 °C ili tlačni udari u predspojenoj instalaciji: Osigurajte radne uvjete. Ako je potrebno, zamijenite cijelu kartušu.

U slučaju daljnjih smetnji obratite se vodoinstalateru.

Njega i recikliranje

Upute za njegovanje nalaze se u priloženim uputama. Pri zbrinjavanju armature pridržavajte se važećih propisa.

Înainte de instalare

Această baterie GROHE se poate folosi în combinație cu un rezervor sub presiune sau cu un boiler instantaneu de tranzit.

Nu este posibilă utilizarea împreună cu rezervoare nepresurizate (= boilere deschise).

Pentru ca bateria să poată fi folosită în cele mai bune condiții, presiunea de curgere trebuie să fie între 1 și 5 bar.

La presiuni de curgere mai mari recomandăm montarea unui reductor de presiune.



La o instalație nouă, înainte și după montaj, spălați conductele de apă rece și caldă până când apa nu mai conține impurități. În caz contrar, eventuale reziduuri din conducte ar putea înfunda bateria și ar putea murdări apa potabilă.



Aveți grijă ca, la instalare, să nu deteriorați suprafețele cu sculele folosite. Nu utilizați de aceea în nici un caz clești cu dinți.

Instalarea, pagina 2

1 - 8 = Număr figură

1 Introduceți înainte de montaj partea superioară **A** a barei de tracțiune în baterie și înșurubați-o cu partea de jos **B** sau montați lanț retractabil.

2 Plasați ingarnitura **C** pe baterie. Introduceți bateria prin gaura **D** din chiuvetă. Introduceți plăcuța de etanșare **E** și contrapiesa **F** de jos. Fixați bateria cu piulița **G**.

3 Aveți grijă să nu îndoiți sau să răsuciți furtunurile de presiune ale bateriei.

4 Înșurubați furtunurile de presiune pe ventilele colțar utilizând garnitura **H**.

5 Montați garnitura de scurgere.



Etanșați cupa față de chiuvetă **J** cu pastă de etanșare (disponibilă în magazinele de specialitate) și inelul tip O atașat **K**.

5 Apăsăți în jos tija cu articulație sferică **L** a garniturii de evacuare. Introduceți partea inferioară a tijei de acționare **B** în alezajul piesei articulate **M** și apăsați-o în jos până la opritor. Strângeți în poziție verticală șuruburile **N** cu partea de jos a tijei de acționare **B**.



Deschideți robinetii de alimentare cu apă rece și caldă și verificați etanșeitatea racordurilor și a garniturii de evacuare.

6 Astfel utilizați bateria.

Limitatorul de debit, pagina 2

Această baterie este dotată cu un limitator de debit. Cu ajutorul acestuia este posibilă o limitare continuă, separată, a debitului.

Din fabrică, limitatorul este prereglat pentru debitul maxim posibil.



Nu se recomandă utilizarea limitatorului de debit la încălzitoarele hidraulice instantanee.

7 Scoateți dopul **Q**. Deșurubați știftul filetat **P** cu ajutorul unei chei imbus de 3mm și extrageți pârghia **O**. Scoateți capacul **R**.

8 Modificați debitul prin rotirea șurubului de reglaj folosind o cheie imbus de 2,5mm.

Remediarea defecțiunilor, pagina 1

Defecțiunea: Cantitatea de apă este sensibil mai mică sau forma jetului e modificată

1. Presiunea de alimentare este insuficientă: Se verifică instalația în amonte.
2. Aeratorul înfundat / murdar: Se curăță sau se înlocuiește aeratorul.

Defecțiunea: Neetanșeități la corpul bateriei

1. Sunt slăbite șuruburile de fixare (46 460) ale cartușului (46 374): Strângeți șuruburile de fixare ale cartușului.
2. Garniturile de pe fundul cartușului sunt deteriorate sau există murdărie pe suprafețele de etanșare: Întrerupeți alimentarea cu apă rece și caldă! Controlați și curățați suprafețele de etanșare sau înlocuiți complet cartușul.
3. Condiții de funcționare neadmise, cum ar fi temperatura apei de peste 80 °C sau șocuri de presiune în instalația din amonte: Asigurați condițiile de funcționare. Dacă este necesar înlocuiți întregul cartuș.

Pentru eventuale alte defecțiuni, apălați la un instalator.

Îngrijirea și reciclarea

Indicațiile de îngrijire pot fi găsite în instrucțiunile de îngrijire atașate. Vă rugăm respectați normele naționale în vigoare referitoare la reciclarea bateriei.

Montajdan önce

GROHE bataryalarını basınçlı hidrofor veya şofbenle birlikte kullanabilirsiniz.

Basıncsız kaplarla (= açık sıcak su hazırlayıcı) çalıştırmak mümkün değildir.

Bataryayı kusursuz olarak kullanabilmek için akış basıncı 1 ila 5 bar arasında olmalıdır.

Yüksek akış basınçlarında basınç düşürücü monte etmenizi öneririz.



Yeni kurulumda montajdan önce ve sonra soğuk ve sıcak su borularını suyun içinde herhangi bir kir kalmayana kadar su ile temizleyin. Aksi takdirde borularda kalan artıklar bataryayı tıkalabilir ve içme suyunu kirletebilir.



Kurulum sırasında yüzeylere aletlerle zarar vermemeye dikkat edin. Bu sebeple asla dişli penseler kullanmayın.

Montaj, Sayfa 2

1 - **8** = Şekil numarası

1 Montajdan önce çekme kolunun üst kısmını **A** bataryaya takın ve alt kısım **B** ile vidalayarak tespitleyin veya kumanda zinciri-setini monte edin.

2 Conta **C** bataryanın üstüne itirin. Bataryayı lavabodaki **D** delikten geçirin. Civata diskini **E** takın ve nipeli **F** alttan yerine yerleştirin. Bataryayı somun ile tespitleyin **G**.

3 Bataryanın bağlantı hortumlarını bükmemeye ve düğüm yapmamaya dikkat edin.

4 Bağlantı hortumlarını conta **H** kullanarak köşe valfine vidalayın.

5 Boşaltma grubunu monte edin.

! Boğazı **J** conta mastiği ile ve ekteki O-ring **K** ile lavaboya sızdırmayacak şekilde sabitleyin.

5 Boşaltma grubunun bilyalı eklemine **L** aşağı doğru bastırın. Çekme kolunun alt kısmını **B** bağlantı parçasındaki **M** deliğe takın ve stopa dayanana kadar bastırın. Çekme kolunun alt kısmı **B** dikey konumdayken **N** vidalarını tespitleyin.

! Soğuk ve sıcak su girişini açın ve boşaltma grubu ile bağlantıları sızdırmazlık yönünden kontrol edin.

6 Bataryanın kullanımı.

Akış sınırlayıcı, Sayfa 2

Bu batarya bir akış sınırlayıcısı ile donatılmıştır. Böylece kademesiz olarak bireysel akış miktarının (debi) sınırlanması mümkündür.

Üretici tarafından mümkün olan en fazla akışa ayarlanmıştır.



Hidrolik kumandalı ısıtıcıların kullanılması durumunda, akış miktar sınırlayıcısının montajı tavsiye edilmez.

7 Tapayı **Q** çıkarın. Setuskuru **P** 3mm'lik bir alyen anahtarı ile sökünü ve açma kapama kolunu **O** alın. Kapağı çıkartın **R**.

8 Akış miktarının değiştirilmesi bir ayar vidasının 2.5mm lik bir alyen anahtarı ile ayarlanması sayesinde olur.

Arıza onarımı, Sayfa 1

Arıza: Su miktarı gözle görülür miktarda daha az veya su akış görüntüsü değişti.

1. Temin basıncı yeterli değil: Besleme sistemini kontrol edin.
2. Perlatör tıkalı / kirlili: Perlatörü temizleyin veya değiştirin.

Arıza: Batarya gövdesinde sızma

1. Kartuşun (46 374) vidalama seti (46 460) gevşek: Kartuşun vidalama setini çekin.
2. Kartuş yüzeyindeki contalar hasarlı veya contalama alanında kir parçacıkları bulunuyor: Soğuk ve sıcak su girişini kapatın. Contalama alanlarını kontrol edin ve temizleyin veya kartuşu komple değiştirin.
3. 80 °C sıcaklığında sıcak su veya besleme sisteminde basınç oluşması gibi onaylanmayan kullanım koşulları: Kullanım koşullarından emin olun. Gerekirse kartuşu komple değiştirin.

Meydana gelen diğer sorunlar için lütfen montörünüz ile iletişime geçin.

Bakım ve geri dönüşüm

Bakım ile ilgili gerekli açıklamalar için lütfen ekteki bakım talimatına başvurunuz. Bataryanın geri dönüşürülmesi için geçerli olan ulusal kanunlara dikkat edin.

Före installationen

Denna GROHE blandare kan användas i kombination med en tryckbehållare eller en vattenvärmare.

Drift med trycklösa behållare (= öppna varmvattenberedare) är inte möjlig.

Flödestrycket bör ligga mellan 1 och 5 bar, för att blandaren ska fungera felfritt.

En tryckreducerare ska installeras vid högre flödestryck.





Vid nyinstallation: Spola kallvatten- och varmvattenledningarna noggrant före monteringen, tills vattnet är fritt från föroreningar. Möjliga rester i ledningarna kan annars täppa igen blandaren och förorena dricksvattnet.



Kontrollera att ytan inte skadas av verktyget vid installationen. Använd därför inte räfflade tänger.

Installation, sidan 2

1 - 8 = fig.-nummer

- 1** Fäst dragstångens övre del **A** i blandaren före monteringen och skruva ihop den med den nedre delen **B** eller montera glidkedja.
 - 2** Skjut på tätningen **C** på blandaren. För blandaren genom hålet i handfatet **D**. Fäst tätningsbrickan **E** och kontraskruvförbandet **F** nedifrån. Fäst blandaren med muttern **G**.
 - 3** Se till att blandarens tryckslangar inte knäcks eller vrids.
 - 4** Skruva fast tryckslangarna på hörnventilerna tillsammans med tätningen **H**.
 - 5** Montera avloppsgarnityren.
-  Täta fogen **J** med tätningsmedel (vanligt) och den bifogade O-ringen **K**.
- 5** Tryck avloppsgarnityrens kulstång **L** nedåt. Fäst dragstångens nedre del **B** i borrhålet på ledstycket **M** och tryck ned till anslag. Skruva fast skruvarna **N** med dragstångens nedre del **B** i lodrätt läge.
-  Öppna kallvatten- och varmvattentilippet och kontrollera anslutningarnas och avloppsgarnityrens täthet.
- 6** Så här använder du blandaren.

Mängdbegränsare, sidan 2

Blandaren är utrustad med en mängdbegränsare. Därmed kan du ställa in flödesmängden steglöst och individuellt.

Från fabrik är det största möjliga genomflödet förinställt.



Flödesbegränsningen bör inte användas i kombination med hydrauliska vattenvärmare.

- 7** Bänd loss pluggen **Q**. Skruva loss gängstiftet **P** med en 3mm insexnyckel och dra loss spaken **O**. Dra loss hylsan **R**.
- 8** Ändra genomflödet genom att vrida inställningsskruven med en 2,5mm insexnyckel.

Felåtgärd, sidan 1

Störning: Vattenmängden mycket mindre eller ändrad vattenstråle

- Försörjningstrycket inte tillräckligt: Kontrollera den förberedda installationen.
- Mousseuren igentäppt/förorenad: Rengör eller byt ut mousseuren.

Störning: Läckage på blandarhuset

- Skruvförbandet (46 460) på patronen (46 374) löst: Dra åt patronens skruvförband.
- Tätningarna på patronbotten skadade eller smutspartiklar på tätningsytorna: Stäng kallvatten- och varmvattentilippet! Kontrollera och rengör tätningsytorna eller byt ut patronen komplett.
- Otillåtet driftsvillkor, som varmvattentemperatur över 80 °C eller tryckslag vid förinställd installation: Kontrollera driftsvillkoren. Byt ut patronen komplett, vid behov.

Ta kontakt med installatören, vid ytterligare störningar.

Skötsel och återvinning

Skösetips finns i den bifogade skötselanvisningen. Beakta gällande nationella föreskrifter vid sluthantering av blandaren.

Før installationen

Dette Grohe armatur kan anvendes i forbindelse med en varmvandsbeholder eller en gennemstrømningsvandvarmer.

Anvendelse i forbindelse med trykløse beholdere (= åbne vandvarmere) er ikke mulig.

For at sikre en fejlfri brug af armaturet, skal tilgangstrykket ligge mellem 1 og 5 bar.

Ved større tilgangstryk bør der monteres en reduktionsventil.



Under en ny installation skal koldt- og varmvandsrørledningerne skylles grundigt igennem før og efter monteringen, til vandet ikke længere er urent. Eventuelle rester i ledningerne kan tilstoppe armaturet og forurene drikkevandet.



Overfladerne må ikke beskadiges med værktøjet ved installation. Der må under ingen omstændigheder anvendes tænger med tænder.

Installation, side 2

1 - 8 = Illustrationsnummer

1 Før den øverste del **A** monteres, stikkes løftestangen ind i armaturet og skrues sammen med den nederste del **B** eller monter glidekæde.

2 Skub tætningen **C** på armaturet. Stik armaturet gennem hullet i kummen **D**. Stik pakskiven **E** og kontra-skruen **F** i nedefra. Skru armaturet fast med møtrikken **G**.

3 Sørg for, at armaturets trykslanger ikke knækkes eller vrides.

4 Skru trykslangerne fast på hjørneventilerne sammen med tætningen **H**.

5 Monter afløbssættet.



Aftæt afløbsskanten **J** med tætningsmasse (fås i specialforretninger) og den vedlagte O-ring **K** ved kummen.

5 Tryk afløbsarmaturets kugleledstang **L** nedad. Stik trækstangens nederste del **B** ind i ledstykkets **M** hul og tryk den helt ned. Skru skrueerne **N** lodret fast i trækstangens nederste del **B**.



Åben for koldt- og varmtvandtilførslen, og kontroller, om afløbsarmaturet er tæt.

6 Betjening af armaturet.

Mængdebegrænsning, side 2

Dette armatur er udstyret med en mængdebegrænsning. Gennemstrømningsmængden kan begrænses trinløst og individuelt.

Fra fabrikken er den størst mulige gennemstrømning forindstillet.



I forbindelse med hydrauliske gennemstrømningsvandvarmere anbefales brug af gennemstrømningsbegrænsning ikke.

7 Vip proppen **Q** af. Skru unbrakoskrue **P** ud med en 3mm unbrakonøgle og træk grebet **O** af. Træk kappen **R** af.

8 Gennemstrømningen kan ændres ved at dreje indstillingsskruen med en unbrakonøgle (2,5mm).

Afhjælpning af fejl, side 1

Fejl: Vandmængden forringes tydeligt eller vandstrålen ændrer sig

1. Forsyningstrykket er ikke tilstrækkeligt højt: Kontroller installationen.
2. Mousseuren er tilstoppet / snavset: Rens eller udskift mousseuren.

Fejl: Utætheder på armaturets hus

1. Patronens (46 374) forskruning (46 460) er løs: Spænd patronens forskruning til.
2. Pakningerne på patronbunden er beskadigede, eller der er snavspartikler på pakfladerne: Luk for koldt- og varmtvandstilløbet. Kontroller og rens pakfladerne, eller udskift hele patronen.
3. Utilladelige driftsbetingelser, såsom varmtvandstemperatur på over 80 °C eller trykstød i installationen: Genopret driftsbetingelserne. Udskift evt. hele patronen.

Opstår der yderligere fejl, kan du henvende dig til din installatør.

Pleje og genbrug

Henvisninger vedrørende vedligeholdelse er anført i vedlagte vedligeholdelsesanvisning. Overhold de gældende nationale bestemmelser vedrørende bortskaffelse af armaturer.

Før installering

Denne GROHE-armaturen kan brukes i forbindelse med trykkmagasin eller varmtvannsbereder.

Bruk med lavtrykkmagasiner (= åpne varmtvannsberedere) er ikke mulig!

For å sikre feilfri funksjon bør det dynamiske trykket være mellom 1 og 5 bar.

Ved høyere dynamisk trykk anbefales det å montere en trykkreduksjonsventil.



Spyl kaldt- og varmtvannsrørene godt, helt til det ikke lenger er noen urenheter i vannet, før og etter montering i forbindelse med nye installasjoner. Partikler fra rørene kan ellers tette armaturen og forurense drikkevannet.



Pass på at overflatene ikke skades av verktøyet under installeringen. Det må derfor ikke i noe tilfelle brukes tenger med tenner.

Installering, side 2

1 - 8 = bildenummer

1 Stikk den øvre delen **A** av trekkstangen inn i armaturen før montering, og skru den sammen med den nedre delen **B** eller monter glidekjede.

2 Skyv tetningen **C** på armaturen. Stikk armaturen gjennom hullet i servanten **D**. Sett på tetningsskiven **E** og tilskruingen **F** fra undersiden. Fest armaturen med mutteren **G**.

3 Unngå å bøye eller vri trykkslangene til armaturen.

4 Skru trykkslangene på hjørneventilene ved bruk av tetningen **H**.

5 Monter avløpet.



Tett begeret **J** mot servanten med tetningsmasse (fås i faghandelen) og O-ringen som følger med **K**.

5 Trykk ned kuleleddstangen **L** til avløpet. Sett trekkstangunderdelen **B** i hullet til leddstykket **M**, og trykk den ned til anslaget. Skru fast skruene **N** til trekkstangunderdelen **B** i loddrett stilling.



Åpne kaldt- og varmtvannstilførselen, og kontroller at koblingene og avløpet er tette.

6 Betjene armaturen:

Mengdebegrensning, side 2

Denne armaturen er utstyrt med en mengdebegrensner. Den muliggjør en trinnløs, individuell begrensningsmengde.

Den største mulige gjennomstrømningen er forhåndsinnstilt fra fabrikk.



Bruk av strømningsbegrensner anbefales ikke i forbindelse med hydrauliske varmtvannsberedere.

7 Løft ut proppen **Q**. Skru ut gjengestiften **P** med en 3mm unbrakonøkkel, og trekk av grepet **O**. Trekk av kappen **R**.

8 Endre gjennomstrømningen ved å dreiejusterings-skruen med en 2,5mm unbrakonøkkel.

Utbedring av feil, side 1

Feil: Vannmengden er merkbart mindre, eller endret vannstråleform

- Ikke tilstrekkelig tilførselstrykk: Kontroller den forankoblede installasjonen.
- Mousseuren er tett/skitten: Rengjør eller skift ut mousseuren.

Feil: Lekkasje på armaturhuset

- Skruforbindelsen (46 460) til patronen (46 374) er løs: Etterstram patronens skruforbindelse.
- Pakningene på patronbunnen er skadde, eller det er smusspartikler på tetningsflater: Steng kaldt- og varmtvannstilførselen! Kontroller og rengjør tetningsflatene, eller skift ut hele patronen.
- Ikke tillatte driftsbetingelser, som varmtvannstemperatur over 80 °C eller trykkslag i forankoblet installasjon: Sikre korrekte driftsbetingelser. Skift om nødvendig ut hele patronen.

Vennligst kontakt installatøren ved eventuelle andre feil.

Pleie og resirkulering

Du finner informasjon om pleie i vedlagte pleiveiledning. Følg gjeldende nasjonale forskrifter ved kassering av armaturen.

Ennen asennusta

Tätä GROHE-hanaa voidaan käyttää painevaraajan tai läpivirtauskuumentimen yhteydessä.

Käyttö paineettomien säiliöiden (= avoimet lämminvesiboilerit) kanssa ei ole mahdollista.

Hanan moitteettoman toiminnan varmistamiseksi virtauspaineen pitää olla 1 - 5 bar.

Suurempien virtauspaineiden yhteydessä suosittelemme asentamaan paineenalennusventtiilin.



Kun kyse on uudesta asennuksesta, huuhtelee kylmä- ja lämminvesiputkia ennen ja jälkeen asennuksen niin kauan, kunnes veden seassa ei ole enää epäpuhtauksia. Muuten putkissa olevat jätteet voivat tukkia hanan ja liata juomaveden.



Asennustöissä on varottava vioittamasta pintoja työkaluilla. Älä sen vuoksi käytä missään tapauksessa hammastettuja pihtejä.

Asennus, sivu 2

1 - **8** = kuvanumero

1 Laita ennen asennusta vipupohjaventtiilin tangon yläosa **A** hanaan ja ruuvaa se yhteen alaosan **B** kanssa tai asenna liukuketju.

2 Työnnä tiivisteineen **C** hanan päälle. Työnnä hana altaan **D** reiän läpi. Laita tiivistyslevy **E** ja vastaruuviliitos **F** alakautta paikoilleen. Kiinnitä hana mutterilla **G**.

3 Huolehdi siitä, että hanan paineletkut eivät pääse taittumaan tai kiertymään.

4 Kierrä hanan paineletkut tiivisteineen **H** kulmaventtiileihin.

5 Asenna vipupohjaventtiili.

! Tiivistä kaulus **J** tiivistysmassalla (saatavissa alan liikkeistä) ja mukana olevalla O-renkaalla **K** altaaseen.

5 Paina vipupohjaventtiilin palloniveltankoa **L** alaspäin. Työnnä vetotangon alaosa **B** nivelkappaleen reikään **M** ja paina se alas vasteeseen asti. Kierrä ruuvit **N** tiukalle vetotangon alaosan **B** ollessa pystyasennossa.



Avaa kylmän ja lämpimän veden tulo ja tarkasta liitäntöjen ja vipupohjaventtiilin tiiviys.

6 Näin käytät hanaa.

Virtausmäärän rajoitin, sivu 2

Tämä hana on varustettu virtausmäärän rajoittimella. Sen kanssa voit rajoittaa portaattomasti ja yksilöllisesti virtausmäärää.

Tehtaalla läpivirtaus on esisäädetty suurimmalle mahdolliselle määrälle.



Läpivirtauksen rajoitinta ei suositella käytettäväksi yhdessä hydraulisten läpivirtauskuumentimien kanssa.

7 Vipua tulppa **Q** irti. Ruuvaa kierretappi **P** 3mm:n kuusiokoloavaimella ulos ja vedä vipu **O** irti. Vedä suojus **R** irti.

8 Muuta läpivirtausta kiertämällä säätöruuvia 2,5mm:n kuusiokoloavaimella.

Toimintahäiriön korjaus, sivu 1

Häiriö: Vesimäärä vähentynyt merkittävästi tai vesisuihkun muoto muuttunut

1. Putkiston paine riittämätön: Tarkasta putkiston vedensyöttö.
2. Poresuutin tukossa / likainen: Puhdista tai vaihda poresuutin.

Häiriö: Hanan kotelo vuotaa

1. Säätöosan (46 374) kierreltiitos (46 460) löysällä: Kiristä säätöosan kierreltiitos.
2. Säätöosan pohjassa olevissa tiivisteissä vaurioita tai likahiukkasia tiivistyspinnoilla: Sulje kylmän ja lämpimän veden tulo! Tarkasta ja puhdista tiivistyspinnat tai vaihda säätöosa kokonaisuudessaan.
3. Kielletyt käyttöolosuhteet, esim. kuumen veden lämpötila yli 80 °C tai paineiskuja syöttöputkistossa: Tarkasta käyttöolosuhteet. Vaihda tarvittaessa säätöosa kokonaisuudessaan.

Jos häiriötä esiintyy edelleen, käänny LVI-asentajan puoleen.

Huolto ja kierrätys

Hoitoon liittyvät neuvot voit katsoa mukana olevista hoito-ohjeista. Noudata käytöstä poistetun hanan hävityksessä voimassaolevia maakohtaisia määräyksiä.

Enne paigaldamist

Seda GROHE segisti saate kasutada koos survestatud soojussalvestiga või läbivooluboileriga.

Ei ole võimalik kasutada koos survestamata soojussalvestitega (= avatud kuumaveesoojenditega).

Segisti häireteta töö jaoks peaks veesurve olema 1 ja 5 baari vahel.

Kõrgema veesurve korral soovitame paigaldada survealandaja.



Peske esmasel paigaldusel külma- ja kuumaveetorustik enne ja pärast paigaldamist põhjalikult läbi, kuni vesi ei sisalda enam mustust. Torustikust pärit jäägid võivad muidu segisti ummistada ja joogivett reostada.



Jälgige, et te paigaldamisel pealispindu tööriistadega ei kahjustaks. Seetõttu ärge kasutage mingil juhul hammastatud tange.

Paigaldamine, lk 2

1 - 8 = pildi number

1 Pistke enne paigaldamist tõmbevarda ülemine osa **A** segistisse ja keerake alumise osa **B** külge kinni või paigaldage kett.

2 Lükake tihendit **C** segistile. Pistke segisti läbi valamus oleva augu **D**. Pistke tihendusseib **E** ja kontrakeermeühendus **F** altpoolt otsa. Kinnitage segisti mutriga **G**.

3 Jälgige, et segisti survevoolikud poleks keerdus ega kahekorra käänatud.

4 Keerake survevoolikud, kasutades tihendit **H**, nurkventiilile.

5 Paigaldage äravoolugarnituur.



Tihendage valamu äravooluklapi ühenduskohta **J** tihendusmassiga (saadaval erikauplustes) ja kaasasoleva O-rõngaga **K**.

5 Suruge äravoolugarnituuri kuulšarniiri **L** alla. Pistke tõmbetangide alumine osa **B** šarniiri avasse **M** ja suruge seda alla kuni piirajani. Keerake tõmbetangide alaosa **B** vertikaalselt hoides kruvid **N** kinni.



Avage külma ja kuumade vee juurdevool ja kontrollige ühenduste ja äravoolugarnituuri hermeetilisust.

6 Segisti kasutamine.

Voolumäära piiraja, lk 2

Käesolev segisti on varustatud voolumäära piirajaga. See võimaldab vee läbivooluhulka sujuvalt ja vastavalt vajadusele piirata.

Tehases on eelseadistatud suurim võimalik läbivool.



Voolumäära piirajat ei ole soovitatav kasutada ühendatuna hüdrauliliste läbivooluboileritega.

7 Eemaldage kork **Q**. Keerake seadekrugi **P** 3mm sisekuuskantvõtme abil välja ja eemaldage hoob **O**. Tõmmake kate **R** ära.

8 Muutke läbivoolu, keerates seadekrugi 2,5mm sisekuuskantkruvikeeraja abil.

Rikete kõrvaldamine, lk 1

Rike: Vooluhulk märgatavalt väiksem või muutunud veejuga

1. Veesurve pole piisav: Kontrollige varustussüsteemi.
2. Aeraator ummistunud / must: Puhastage või vahetage aeraator välja.

Rike: Segisti korpus lekib

1. Keraamilise sisu (46 460) kruvid (46 374) lahti: Keerake keraamilise sisu kruvid kõvemini kinni.
2. Keraamilise sisu põhjatihendid kahjustatud või mustuseosakesed tihendpindadel: Sulgege külma ja kuumade vee juurdevool! Kontrollige ja puhastage tihenduspinde või vahetage kogu keraamiline sisu välja.
3. Lubamatud kasutustingimused, nagu kuumade vee temperatuur üle 80 °C või surveelõõgid varustussüsteemis: Kindlustage töötingimused. Vajadusel vahetage kogu keraamiline sisu välja.

Kui esineb muid rikkeid, pöörduge oma montööri poole.

Hooldamine ja ümbertöötlemine

Hooldusjuhised leiate kaasasolevast hooldusjuhendist. Järgige segisti jäätmekäitlusse andmisel kehtivaid kohalikke eeskirju.

Pirms uzstādīšanas

Šo GROHE armatūru varat lietot kopā ar hidroakumulatoru vai gāzes caurteces sildītāju.

Izmantot ar akumulatoriem bez spiediena (atklātiem siltā ūdens sagatavotājiem) nav iespējams.

Lai armatūru varētu lietot bez ierobežojumiem, hidrauliskajam spiedienam būtu jābūt robežās no 1 līdz 5 bāriem.

Ja hidrauliskais spiediens ir lielāks, iesakām iebūvēt reduktoru.



Veicot sākotnējo uzstādīšanu, pirms un pēc montāžas karstā un aukstā ūdens padeves cauruļvadus skalojiet tik ilgi, kamēr cauri plūstošais ūdens vairs nav netīrs. Citādi no caurulēm iekšējās nosēdumi var izraisīt armatūras aizsērējumus un padarīt ūdeni netīrāku.



Raugieties, lai uzstādīšanas laikā ar darba instrumentiem nesabojātu virsmas. Tādēļ nekādā gadījumā nelietojiet zobotas platstangas.

Uzstādīšana, 2. lappuse

1 - **8** = attēla numurs

1 Pirms montāžas ielieciet noplūdes atvērēja augšējo daļu **A** armatūrā un saskrūvējiet to ar apakšējo daļu **B** vai uzmontējiet ķēde ar atsvaru.

2 Uzbīdīet blīvējumu **C** uz armatūras. Ievietojiet armatūru pa caurumu izlietnē **D**. No apakšas uzlieciet blīvējumu **E** un kontrskrūsvienojumu **F**. Piestipriniet armatūru ar uzgriezni **G**.

3 Raugieties, lai armatūras spiediena šļūtenes nebūtu salocītas vai sagriezušās.

4 Pieskrūvējiet spiediena šļūtenes pie stūra vārstiem, lietojot blīvējumu **H**.

5 Uzmontējiet noteces komplektu.



Noblīvējiet kausiņu **J** ar blīvējuma masu (nopērkama specializētajos tirdzniecības veikalos) un ar pievienoto apaļā griezumā gredzenu **K** pie izlietnes.

5 Spiediet noteces komplekta lodveida šarnīra sviru **L** uz leju. Iespraudiet pavelkamās sviras apakšdaļu **B** šarnīra urbumā **M** un spiediet to uz leju līdz atdurei. Pavelkamās sviras apakšdaļai **B** esot vertikālā pozīcijā, ieskrūvējiet skrūves **N**.



Atveriet karstā un aukstā ūdens padevi un pārbaudiet pieslēgumu un noplūdes komplekta blīvumu.

6 Armatūru lieto turpmāk norādītā veidā.

Daudzuma ierobežojums, 2. lappuse

Šī armatūra aprīkota ar apjoma ierobežotāju. Ar to caurplūdes daudzumu iespējams ierobežot gan pakāpeniski, gan arī pēc izvēles.

Sākotnēji rūpnīcā uzstādīts maksimāli iespējamais caurteces apjoms.



Neiesakām lietot apjoma ierobežotāju, ja izmantojat caurteces ūdens sildītāju.

7 Izņemiet aizbāžņus **Q**. Izskrūvējiet sprostskrūvi **P** ar 3mm iekšējo sešstūrains atslēgu un noņemiet sviru **O**. Noņemiet uzliku **R**.

8 Caurteces plūsmu var mainīt, pagriežot iekšējā sešstūra skrūvi, izmantojot 2,5mm iekšējā sešstūra atslēgu.

Traucējumu novēršana, 1. lappuse

Problēma: Manāmi mazāks ūdens daudzums vai mainījies ūdens strūkļas veids

1. Nepietiekams padeves spiediens: Pārbaudiet pieslēgto instalāciju.
2. Aizsērējis/netīrs aerators: Izīriet vai nomainiet aeratoru.

Problēma: Nepietiekams blīvums pie armatūras korpusa

1. Vajāgs patronas (46 374) skrūsvienojums (46 460): Pievelciet patronas skrūsvienojumu.
2. Bojāti patronas pamatnes blīvējumi vai uz blīvējumu virsmām ir netīrumu daļiņas: Noslēdziet aukstā un siltā ūdens padevi! Pārbaudiet un notīriet blīvējumus vai pilnībā nomainiet visu patronu.
3. Nepieļaujami lietošanas apstākļi, piemēram, ūdens temperatūra virs 80 °C vai pēkšņa spiediena maiņa iepriekš montētajā instalācijā: Nodrošiniet piemērotus lietošanas apstākļus. Ja nepieciešams, nomainiet visu patronu.

Iespējamu turpmāku traucējumu dēļ lūdzam griezties pie iekārtas uzstādītāja.

Apkope un utilizācija

Norādījumus par šīs iekārtas kopšanu, lūdzam, skatiet pievienotajā apkopes instrukcijā. Utilizējot armatūru, ņemiet vērā spēkā esošos vietējos noteikumus.

Prieš įrengiant

Ši GROHE maišytuvą galite naudoti kartu su slėginiu vandens kaupikliu arba pratekančio vandens šildytuvu.

Netinka naudoti su beslėgiais vandens kaupikliais (atvirais vandens šildytuvais).

Kad galėtumėte maišytuvą sklandžiai eksploatuoti, vandens slėgis turėtų būti nuo 1 iki 5 barų.

Esant didesniai vandens slėgiui, rekomenduojame įmontuoti slėgio reduktorių.



Naujai įrengdami, prieš tai, kol atliksite montavimo darbus ir po jų, gerai praplaukite šalto ir karšto vandens vamzdynus, kad vandenyje nebūtų jokių priemaišų. Likučiai vamzdynuose gali užkišti maišytuvą ir užteršti geriamąjį vandenį.



Atkreipkite dėmesį, kad, atlikdami įrengimo darbus, įrankiu nepažeistumėte paviršių. Todėl jokia būdu nenaudokite dantyųjų replių.

Įrengimas, 2 psl.

1 – **8** – paveikslėlio numeris

1 Prieš montuodami, įkiškite viršutinę trauklės dalį **A** į maišytuvą ir prisukite ją prie apatinės dalies **B** arba sumontuokite grandinę.

2 Užmaukite tarpinę **C** ant maišytuvo. Prakiškite maišytuvą per kriauklėje **D** esančią skylę. Iš apačios užmaukite sandarinamąją poveržlę **E** ir antveržlę **F**. Pritvirtinkite maišytuvą veržle **G**.

3 Atkreipkite dėmesį, kad neperlenktumėte arba nepersuktumėte slėginių maišytuvo žarnų.

4 Naudodami tarpinę **H**, prisukite slėgines žarnas prie kampinių vožtuvų.

5 Sumontuokite išleidimo dalių rinkinį.



Užsandarinkite piltuvą **J** sandarinimo medžiaga (galima įsigyti specializuotos prekybos vietose) ir komplekte esančiu **O** formos žiedu **K** prie kriauklės.

5 Spustelėkite išleidimo dalių rinkinio rutulinę lankstinę trauklę **L** žemyn. Įstatykite apatinę trauklės dalį **B** į lankstę **M** esančią kiaurymę ir spustelėkite iki atramos žemyn. Kai trauklės apatinė dalis **B** nustatyta į vertikalią padėtį, priveržkite varžtus **N**.



Atsukite šalto bei karšto vandens čiaupus ir patikrinkite jungčių bei išleidimo dalių rinkinio sandarumą.

6 Taip valdomas maišytuvas.

Vandens kiekio ribotuvas, 2 psl.

Šiame vandens maišytuve yra įrengtas vandens kiekio ribotuvas. Taip galite be pakopų ir individualiai apriboti vandens pratakos kiekį.

Gamykloje nustatoma didžiausia galima vandens prataka.



Nerekomenduojame naudoti vandens pratakos kiekio ribotuvo kartu su hidrauliniiais tekančio vandens šildytuvais.

7 Ištraukite aklidangtį **Q**. 3mm šešiabriauniu raktu išsukite srieginį kaištį **P** ir ištraukite svirtį **O**. Nuimkite gaubtelį **R**.

8 Nekeiskite vandens pratakos kiekio, sukdami reguliavimo sraigta 2,5mm šešiabriauniu varžtu.

Gedimų šalinimas, 1 psl.

Gedimas: pastebimai sumažėjęs vandens kiekis arba pasikeitusi vandens čiuurkšlė.

1. Nepakankamas tiekimo slėgis: patikrinkite tiekimo sistemą.
2. Užsikisęs / nešvarus purkštukas: išvalykite arba pakeiskite purkštuką.

Gedimas: nesandarūs maišytuvo korpusas.

1. Atsilaisvinusi įdėklo (46 374) srieginė jungtis (46 460): priveržkite įdėklo srieginę jungtį.
2. Pažeistos tarpinės įdėklo dugne arba nešvarumai ant sandarinamųjų paviršių: užsukite šalto ir karšto vandens čiaupus! Patikrinkite ir išvalykite sandarinamuosius paviršius bei pakeiskite visą įdėklą.
3. Neleistinos eksploatavimo sąlygos, pvz., aukštesnė nei 80 °C karšto vandens temperatūra arba slėgio bangos tiekimo sistemoje: užtikrinkite tinkamas eksploatavimo sąlygas. Jei reikia, pakeiskite visą įdėklą.

Jei yra ir kitų gedimų, kreipkitės į savo santechniką.

Priežiūra ir pakartotinis perdirbimas

Priežiūros nurodymus rasite pridėtoje priežiūros instrukcijoje. Utilizuodami maišytuvą, laikykitės galiojančių šalies teisės aktų.

Перед встановленням

Цю арматуру фірми GROHE можна використовувати як для звичайного водопроводу, так і разом з накопичувачем, що працює під тиском, або прямооточним водонагрівачем.

Не використовується з безнапірними резервуарами (відкритими водонагрівачами).

Для бездоганного функціонування арматури тиск води повинен знаходитись у межах 1–5 бар.

Для роботи з більшим тиском води рекомендується вмонтувати редуктор тиску.



Під час первинного встановлення перед монтуванням і після нього необхідно промити труби для гарячої та холодної води до повного усунення забруднюючих домішок, тому що осад, який надходить із труб, може призвести до засмічення обладнання та забруднення питної води.



Під час встановлення необхідно уникати пошкодження зовнішніх поверхонь інструментом. У жодному разі не можна використовувати зубчаті інструменти.

Встановлення, сторінка 2

1 - 8 = Номер рисунка


1 Перед монтуванням вставте верхню частину **A** тяги в арматуру та пригвинтіть її за допомогою нижньої частини **B** або встановіть ланцюжок

2 Надіньте ущільнююче кільце із круглим перерізом **D** на арматуру. Вставте арматуру в отвір у раковині **E**. Вставте знизу зворотне кріплення **F**. Закріпіть арматуру гайкою **G**.


3 Напірні шланги не повинні заламуватися чи скручуватися в районі з'єднання з арматурою.


4 Під'єднайте напірні шланги за допомогою ущільнюючої прокладки **H** до кутових вентилів.

5 Встановіть зливальний гарнітур.

 Ущільніть кріплення чаші **J** до раковини за допомогою герметика (його можна придбати у спеціалізованих магазинах) і ущільнюючого кільця **K**, що додається.

5 Натисніть униз шаровий шарнірний важіль **L** зливальної гарнітури. Вставте нижню частину тяги **B** в отвір шарніра **M** і натисніть її вниз до упора. Встановіть нижню частину тяги **B** вертикально та зафіксуйте її гвинтами **N**.

 Увімкніть подачу гарячої та холодної води й перевірте щільність стиків і зливального гарнітура.

 Увімкніть подачу гарячої та холодної води й перевірте щільність стиків і зливального гарнітура.

6 Таким чином відбувається обслуговування арматури.

Регулювання сили потоку, сторінка 2

Цю арматуру обладнано регулятором сили потоку. За допомогою нього можна плавно відрегулювати силу потоку до необхідної величини.

Виробник встановлює регулятор сили потоку на максимум.



Не рекомендовано використання регулятора сили потоку у системі з прямооточними водонагрівачами.

7 Витягніть заглушку **Q**. Вигвинтіть нарізний штифт **P** за допомогою 3-міліметрового шестигранного гайкового ключа та витягніть важіль **O**. Вигвинтіть ковпачок **R**.

8 Відрегулюйте пропускну здатність, повертаючи регульовальний гвинт за допомогою шестигранного гайкового ключа діаметром 2,5 мм.

Усунення несправностей, сторінка 1

Несправність: Суттєве послаблення потоку або зміна його напрямку

- Недостатній тиск у системі подачі води: перевірте обладнання на вході.
- Аератор пошкоджено або забруднено: очистьте або замініть аератор.

Несправність: Корпус арматури не герметичний

- Кріпильні гвинти (46 460) картриджа (46 374) послаблено: підтягніть кріпильні гвинти картриджа.
- Ущільнення внизу картриджа пошкоджено або ущільнюючі поверхні забруднено: вимкніть подачу гарячої та холодної води! Перевірте й очистьте ущільнюючі поверхні або повністю замініть картридж.
- Неприпустимі умови роботи, наприклад температура гарячої води вище 80 °C або різкі перепади тиску на вході: забезпечте належні умови роботи. Якщо необхідно, повністю замініть картридж.

Якщо несправності виникатимуть знову, зверніться до слюсаря-сантехніка.

Обслуговування й утилізація

Рекомендації щодо обслуговування містяться в посібнику, що додається. Під час утилізації арматури дотримуйтеся чинного законодавства вашої країни.

Перед установкой

Данный смеситель GROHE Вы можете использовать как для обычного водопровода, так и вместе с накопителем, работающим под давлением, или проточным водонагревателем.

Эксплуатация с безнапорными накопителями (= с открытыми водонагревателями) не предусмотрена.

Для обеспечения безупречной работы смесителя давление воды должно составлять 1-5 бар.

При более высоком давлении в водопроводе рекомендуется установить редуктор давления.



При новой установке перед монтажом и после монтажа трубопроводы холодной и горячей воды необходимо промывать до полного исчезновения загрязнений. В противном случае возможные отложения могут забить смеситель и загрязнить питьевую воду.



Следить за тем, чтобы при установке смесителя не повредить поверхности инструментами. В связи с этим ни в коем случае не применять щипцы с зубцами.

Установка, стр. 2

1 - **8** = Номер рисунка

1 Перед монтажом вставить верхнюю часть **A** тяги в смеситель и завинтить ее в нижнюю часть **B** или монтаж цепочка.

2 Надеть уплотнение **C** на смеситель. Вставить смеситель через отверстие в раковине **D**. Надеть снизу уплотнительную шайбу **E** и контргайку **F**. Закрепить смеситель гайкой **G**.

3 Необходимо следить за тем, чтобы напорные шланги смесителя не перегибались или перекручивались.

4 Привинтить напорные шланги к угловым вентилям, подложив уплотнение **H**.

5 Монтаж сливного гарнитура.



Уплотнить чашу **J** к раковине замазкой (приобрести в специализированном магазине) и прилагаемым круглым уплотнением **K**.

5 Надавить вниз шаровой шарнирный рычаг **L** сливного гарнитура. Вставить нижнюю часть тяги **B** в отверстие шарнира **M** и вдавить ее вниз до упора. В вертикальном положении нижней части тяги **B** завинтить до отказа винты **N**.



Открыть подачу холодной и горячей воды и проверить подсоединения и сливной гарнитура на герметичность.

6 Так следует управлять смесителем.

Регулирование расхода, стр. 2

Настоящий смеситель снабжен регулятором расхода. Тем самым возможно индивидуальное бесступенчатое ограничение расхода.

На заводе-изготовителе установлен максимальный уровень расхода.



Регулятор расхода не рекомендуется использовать в системе с гидравлическими проточными водонагревателями.

7 Вынуть пробку **Q**. Вывинтить установочный винт **P** шестигранным ключом на 3мм и вытащить рычаг **O**. Снять колпачок **R**.

8 Изменить расход воды, поворачивая регулировочный винт шестигранным ключом на 2,5мм.

Устранение неисправностей, стр. 1

Неисправность: Количество воды заметно меньше или изменение поступления струй воды

1. Недостаточное давление в водопроводе: Проверить вентили стояка.
2. Аэратор засорен / загрязнен: Прочистить или заменить аэратор.

Неисправность: Негерметичность на корпусе смесителя

1. Крепежное соединение (46 460) картриджа (46 374) ослаблено: Подтянуть крепежное соединение картриджа.
2. Повреждение уплотнений на основании картриджа или наличие частиц загрязнений на уплотнительных поверхностях: Перекрыть подачу холодной и горячей воды! Проверить и очистить уплотнительные поверхности или заменить картридж в сборе.
3. Недопустимые условия эксплуатации, такие как, например, температура на входе горячей воды превышает 80 °С, гидроудары в стояке: Обеспечить требуемые условия эксплуатации. При необходимости заменить картридж в сборе.

В случае возникновения затруднений следует обращаться к слесарю-сантехнику.

Уход и утилизация

Указания по уходу приведены в прилагаемой инструкции по уходу. При утилизации смесителя соблюдать действующие национальные предписания.

Однорычажный смеситель

Комплект поставки	23 264	23 265	23 266	23 267						
Смеситель для умывальника	X	X								
Смеситель для биде			X	X						
отведенный душ										
Сливной гарнитур	X		X							
Контргайка	X	X	X	X						
Техническое руководство	X	X	X	X						
Инструкция по уходу	X	X	X	X						
Вес нетто, кг	1,5	1,4	1,7	1,4						

Дата изготовления: см. маркировку на изделии

Срок эксплуатации согласно гарантийному талону.

Изделие сертифицировано.

Grohe AG, Германия

D
☎ +49 571 3989 333
impressum@grohe.de

A
☎ +43 1 68060
info-at@grohe.com

AUS
Argent Sydney
☎ +(02) 8394 5800
Argent Melbourne
☎ +(03) 9682 1231

B
☎ +32 16 230660
info.be@grohe.com

BG
☎ +359 2 9719959
grohe-bulgaria@grohe.com

CAU
☎ +99 412 497 09 74
info-az@grohe.com

CDN
☎ +1 888 6447643
info@grohe.ca

CH
☎ +41 448777300
info@grohe.ch

CN
☎ +86 21 63758878

CY
☎ +357 22 465200
info@grome.com

CZ
☎ +420 22509 1082
grohe-cz@grohe.com

DK
☎ +45 44 656800
grohe@grohe.dk

E
☎ +34 93 3368850
grohe@grohe.es

EST
☎ +372 6616354
grohe@grohe.ee

F
☎ +33 1 49972900
marketing-fr@grohe.com

FIN
☎ +358 10 8201100
teknocalor@teknocalor.fi

GB
☎ +44 871 200 3414
info-uk@grohe.com

GR
☎ +30 210 2712908
nsapountzis@ath.forthnet.gr

H
☎ +36 1 2388045
info-hu@grohe.com

HK
☎ +852 2969 7067
info@grohe.hk

I
☎ +39 2 959401
info-it@grohe.com

IND
☎ +91 124 4933000
customer-care.in@grohe.com

IS
☎ +354 515 4000
jonst@byko.is

J
☎ +81 3 32989730
info@grohe.co.jp

KZ
☎ +7 727 311 07 39
info-cac@grohe.com

LT
☎ +372 6616354
grohe@grohe.ee

LV
☎ +372 6616354
grohe@grohe.ee

MAL
☎ +1 800 80 6570
info-singapore@grohe.com

N
☎ +47 22 072070
grohe@grohe.no

NL
☎ +31 79 3680133
vragen-nl@grohe.com

NZ
☎ +09/373 4324

P
☎ +351 234 529620
commercial-pt@grohe.com

PL
☎ +48 22 5432640
buiro@grohe.com.pl

RI
☎ +62 21 2358 4751
info-singapore@grohe.com

RO
☎ +40 21 2125050
info-ro@grohe.com

ROK
☎ +82 2 559 0790
info-singapore@grohe.com

RP
☎ +63 2 8041617

RUS
☎ +7 495 9819510
info@grohe.ru

S
☎ +46 771 141314
grohe@grohe.se

SGP
☎ +65 6 7385585
info-singapore@grohe.com

SK
☎ +420 22509 1082
grohe-cz@grohe.com

T
☎ +66 2610 3685
info-singapore@grohe.com

TR
☎ +90 216 441 23 70
GroheTurkey@grome.com

UA
☎ +38 44 5375273
info-ua@grohe.com

USA
☎ +1 800 4447643
us-customerservice@grohe.com

VN
☎ +84 8 5413 6840
info-singapore@grohe.com

AL **BiH** **HR** **KS**
ME **MK** **SLO** **SRB**
☎ +385 1 2911470
adria-hr@grohe.com

**Eastern Mediterranean,
Middle East - Africa
Area Sales Office:**
☎ +357 22 465200
info@grome.com

IR **OM** **UAE** **YEM**
☎ +971 4 3318070
grohedubai@grome.com

Far East Area Sales Office:
☎ +65 6311 3600
info@grohe.com.sg